

650DSX

MANUAL DE USUARIO

ADVENTURE



Spark your dreams.



Prólogo.

Muchas gracias por adquirir esta motocicleta VOGÉ 650DSX.

No: D-MUSGA-63, última revisión 28 de julio de 2022.

Este manual del usuario le introduce en las características principales, estructura básica, métodos de ajuste y mantenimiento de esta motocicleta.

El manual del usuario le permite conocer bien el funcionamiento básico, y saber solucionar anomalías típicas, conseguir que su motocicleta rinda sus mejores prestaciones, disminuir las averías, y prolongar su vida útil.

Esta motocicleta puede evolucionar con futuras modificaciones y puede ocurrir que el manual del usuario presente algunas diferencias con el modelo por lo que las mejoras posteriores están sujetas a cambios sin previo aviso.

Índice

Prólogo	1	<i>Apagado del motor</i>	29
Índice	2	<i>Rodaje del motor</i>	30
Advertencias y precauciones	4	<i>Comando conmutador derecho</i>	32
Preste atención a los accesorios	4	<i>Comando conmutador izquierdo</i>	33
Conducción segura de la motocicleta	6	<i>Cambio de marchas</i>	34
Comprobaciones antes de iniciar la marcha	8	Atención especial en la conducción	35
Consejos de conducción	8	Comprobaciones, ajustes y mantenimiento	36
Características técnicas	10	<i>Ajuste de la palanca de cambios</i>	36
Identificación del vehículo	13	<i>Ajuste de la palanca de embrague</i>	38
Componentes de la motocicleta	14	<i>Ajuste amortiguador trasero</i>	39
Pantalla LCD e instrumentos	17	<i>Ajuste amortiguador delantero</i>	39
Sistema de control de vapores de combustible	26	<i>ABS</i>	43
Funcionamiento	27	<i>Cambio de aceite del motor</i>	44
<i>Cerradura de contacto</i>	27	<i>Comprobación de la bujía</i>	49
<i>Carga de combustible</i>	28	<i>Comprobación filtro de aire</i>	50
<i>Arranque</i>	28	<i>Ajuste de la palanca de frenos</i>	52
<i>Arranque con el motor frío</i>	29	<i>Extracción de la batería</i>	56
		<i>Cambio de refrigerante</i>	58

<i>Mantenimiento de los frenos de disco</i>	60	Revisión a la entrega	79
<i>Pastillas de frenos</i>	62	Política de garantía VOGÉ	80
<i>Cadena de transmisión</i>	63	Sellos de revisiones	82
<i>Neumáticos</i>	65		
<i>Presión de los neumáticos</i>	65		
<i>Fusibles</i>	68		
<i>Filtro de combustible</i>	70		
<i>Tabla de mantenimiento periódico</i>	72		
Limpieza de la motocicleta	74		
Mantenimiento en un período prolongado	75		
<i>Almacenamiento y mantenimiento</i>	75		
<i>Recuperación para su uso</i>	76		
Introducción al arranque eléctrico	76		
Esquema del sistema de inyección EFI	77		
Funcionamiento y mantenimiento del sist. iny. EFI	78		





Advertencias y precauciones

Lea detenidamente este manual y retenga lo esencial. En el manual se emplean palabras como 'Advertencia' o 'Precaución' para diferenciar la importancia de los problemas a los que se debe prestar atención. Entienda su definición exacta.



Advertencias

Indica los problemas relacionados con la seguridad personal del conductor. Si se descuida este problema, pueden producirse lesiones.



Precauciones

Indica que se debe prestar atención a los problemas relacionados con el funcionamiento de la motocicleta y su mantenimiento.

Preste atención a los accesorios.

Existen en el mercado un amplia variedad de accesorios que podrían montarse en su motocicleta, pero resulta imposible para Voge el control directo de su calidad y compatibilidad.

Los accesorios inadecuados pueden poner en peligro al conductor. Ya que es imposible realizar una completa comprobación de todos los accesorios que ofrece el mercado, su vendedor autorizado Voge le ayudará a seleccionar los accesorios aprobados y los montará correctamente.

Para la adquisición y montaje de accesorios, le proporcionamos los siguientes criterios generales de referencia a la hora de decidir los adecuados y conocer su método de instalación.



- 01** Todos los accesorios que ofrezcan un peso extra o estén expuestos a la marcha, deberán ser lo más ligeros y aerodinámicos posibles, situarse cerca del cuerpo de la motocicleta y de su centro de gravedad. Los portabultos y sus complementos se deben revisar minuciosamente confirmando que se han instalado firmemente. Un montaje deficiente puede provocar el desvío del centro de gravedad con su peligro correspondiente.
- 02** Compruebe la distancia al suelo y el ángulo de los accesorios; una instalación incorrecta puede afectar a la seguridad. Se debe prestar atención en que no interfieran con el funcionamiento de las suspensiones, dirección y mandos de control.
- 03** En caso de montar accesorios en el manillar o la horquilla, se pueden producir graves desequilibrios. El peso adicional sobre el tren delantero puede disminuir la sensibilidad en la dirección, provocar una sobrecarga en la rueda delantera y una conducción inestable. Disminuya el peso de los accesorios montados en el manillar y la horquilla al mínimo.
- 04** El parabrisas, respaldo, alforjas y baúl son accesorios expuestos al viento que pueden producir inestabilidad, sobre todo con vientos laterales o al adelantar vehículos pesados. Si el accesorio está mal montado o su diseño es deficiente, podrá hacer peligrar la conducción. Se debe prestar una atención especial a estos accesorios.
- 05** Algunos accesorios pueden obligar a desplazarse al conductor, lo que limita no solo su posición de conducción sino también el funcionamiento de los mandos.
- 06** Un accesorio conectado al sistema eléctrico puede provocar una sobrecarga eléctrica y, en el peor de los casos, puede quemar el cableado o desconectar la alimentación del vehículo, lo que repercute en la seguridad personal.

Información de carga y accesorios

Los componentes y accesorios equipados en esta unidad han sido especialmente diseñados y verificados. Por favor utilice solo partes originales autorizadas por VOGÉ. Las partes no autorizadas o la carga incorrecta pueden ser una influencia negativa en el desempeño de la unidad e incluso violar leyes locales, por favor preste especial atención a su responsabilidad sobre su seguridad y la de terceros.

Peligro

La carga incorrecta, los cambios o el agregado de accesorios a su motocicleta y el mantenimiento deficiente pueden llevar a riesgos al momento de conducir con normalidad. Asegúrese de que su unidad siempre se encuentre dentro de los parámetros estipulados por este manual, y las normas locales antes de conducir.

Conducción segura de la motocicleta

- 01** Compruebe la motocicleta antes de arrancar el motor para evitar que se dañen las piezas y evitar accidentes.
- 02** El conductor no debe conducir la motocicleta sin tener el permiso de circulación adecuado. No deje la motocicleta a una persona sin carnet de conducir.
- 03** Para evitar lesiones, preste atención en la conducción al manejar la motocicleta, en especial:
 - **No circule demasiado cerca de otro vehículo.**
 - **No corra carreras en vías públicas**
- 04** Siempre cumpla con las normas de tránsito.
 - **El exceso de velocidad es la causa principal de los accidentes. No supere las velocidades máximas de la zona.**
 - **Utilice los intermitentes siempre que cambie de carril.**

- 05** Preste especial atención a la conducción cuando se encuentre en un cruce, y a la salida o entrada de un garaje.
- 06** Sujete firmemente las empuñaduras de manillar con las manos y apoye los pies en las estriberas en marcha.
- 07** Sujete firmemente las empuñaduras de manillar con las manos y apoye los pies en las estriberas en marcha.
- 08** No cambie de punto muerto a primera a alta velocidad.

Equipamiento

- 01** Para garantizar su seguridad personal, utilice un equipo de protección como un casco, campera, botas, gafas protectoras y guantes.
- 02** El silenciador alcanza altas temperatura en marcha. Por este motivo, utilice botas para evitar quemarse las piernas.
- 03** No utilice ropa suelta, ya que se puede enganchar con las estriberas, pedales o ruedas y poner en peligro al conductor.



Precauciones

La sustitución de los componentes originales de la motocicleta es ilegal y pueden afectar a la seguridad de conducción.

El usuario debe respetar las normas de Tráfico. Nuestra compañía elude responsabilidades por reparar la motocicleta sin autorización de un vendedor autorizado.



Advertencias

- 01.** No se permite modificar el cableado eléctrico
- 02.** No se permite cambiar un fusible fundido por un cable de cobre u otro fusible de diferente ampliaje.
- 03.** Cuando estacione de noche, active el cortacorrientes.
- 04.** El peso de la carga en el portabultos no debe superar los 5 kg.
- 05.** Evite la humedad y soldaduras en la placa VIN.

Nuestra compañía elude responsabilidades de incendios en la motocicleta u otros problemas de calidad por los casos anteriores.

Comprobaciones antes de iniciar la marcha

Compruebe minuciosamente los elementos de la siguiente tabla antes de iniciar la marcha:

Elementos	Comprobación
Manillar	<i>Girar suave, sin juegos ni componentes sueltos.</i>
Frenos	<i>La palanca y pedal de freno deben tener un juego correcto y se debe iluminar la luz de freno en el piloto trasero al accionarlos.</i>
Depósito	<i>Con suficiente combustible para cubrir el trayecto.</i>
Acelerador	<i>El puño de acelerador debe tener el juego correcto, con un funcionamiento suave y recuperación brusca cuando se libera.</i>
Embrague	<i>La palanca debe tener el juego correcto sin que el cable se pegue.</i>

Elementos	Comprobación
Neumáticos	<i>Controlar la presión cada mes.</i>
Cadena	<i>Tensión correcta con un engrase adecuado.</i>
Alumbrado y bocina	<i>Compruebe el funcionamiento del sistema de alumbrado y la bocina.</i>
Aceite motor	<i>Compruebe el nivel del aceite del motor.</i>



Advertencia

Consejos de conducción

01. En caso de usar por primera vez esta motocicleta, le aconsejamos encontrar una carretera sin tráfico y que se familiarice con los mandos y funcionamiento.

02. Conducir con una sola mano es peligroso. Sujete firmemente el manillar con las dos manos y apoye los pies en las estriberas. Bajo ninguna circunstancia se permite circular sin manos.

03. Al girar se recomienda reducir una marcha y disminuir la velocidad.

04. Los neumáticos muestran una baja adherencia cuando conduce en en mojado o sobre pavimentos lisos. En estas condiciones disminuye la frenada y la capacidad de giro de la motocicleta. Disminuya la velocidad.

05. El viento lateral se produce a la salida de los túneles. Mantenga el cuidado y la calma cuando atravesase un valle o al adelantar vehículos pesados. Disminuya la velocidad.

06. Cumpla con las normas de tráfico y los límites de velocidad.

Características técnicas



Numero de cilindros	1 vertical DOHC 4 válvulas
Diámetro de carrera	100 x 83 mm
Refrigeración	Líquida
Cilindrada	652 cc
Alimentación	Inyección electrónica
Distribución	Doble árbol de levas a la cabeza
Relación de compresión	11,5:1
Potencia máxima	49,6/6750 hp/rpm
Velocidad máxima	170 km/h
Desaceleración de frenado	Según GB20073
Pendiente máxima superable	> 40°
Par máximo	60/5500 nm/rpm
Embrague	Multidisco en baño de aceite
Transmisión final	Cadena
Sistema de arranque	Eléctrico
Tipo de Encendido	ECU
Capacidad de batería	12v 12Ah

Caja de cambios y relaciones	5 velocidades
	1ª velocidad 2,750
	2ª velocidad 1,750
	3ª velocidad 1,313
	4ª velocidad 1,045
	5ª velocidad 0,875
Chasis	Multitubular
Cubierta delantera	110/80 - R19 Pirelli Scorpion
Cubierta trasera	150/70 - R17 Pirelli Scorpion
Suspensión delantera	Horquilla invertida de 41 mm, 180 mm
Suspensión trasera	Monoshock con bieleta
Freno delantero	Doble disco 298 mm, pinzas de 2 pistones NISSIN, ABS Safe
Freno trasero	Disco simple 240 mm, pinzas de 1 pistón NISSIN, ABS Safe
Altura del asiento	805 mm
Distancia libre al suelo	230 mm

Distancia entre ejes	1490 mm
Largo x Ancho x Alto	2190 x 840 x 1390 mm
Peso en seco	224 kg
Capacidad de carga	150 kg (incluido piloto)
Peso máximo permitido	374 kg
Carga en eje delantero	106 kg
Carga en eje trasero	118 kg
Bujía	DR8EB
Separación electrodos de la bujía	0,6 - 0,7 mm
Juego válvulas admisión	0,06 - 0,11 mm
Juego válvulas escape	0,25 - 0,33 mm
Depósito de combustible	18 lts
Consumo	4,4 lts cada 100 km
Capacidad aceite motor	2.1 lts
Relación transmisión secundaria	2,938
Relación transmisión primaria	1,946
Régimen de ralentí	(1500±100) r/min



Fusibles	30A, 15A, 10A
Luz matrícula	12V 0,125W LED
Faro	12V 29.5/14.5W LED
Piloto/Luz de freno	12V 1,8/4,5W LED
Luz de posición delantera	12V 5,2W
Intermitentes delanteros	12V 0.48W
Intermitentes traseros	12V 0.48W

Equipamiento

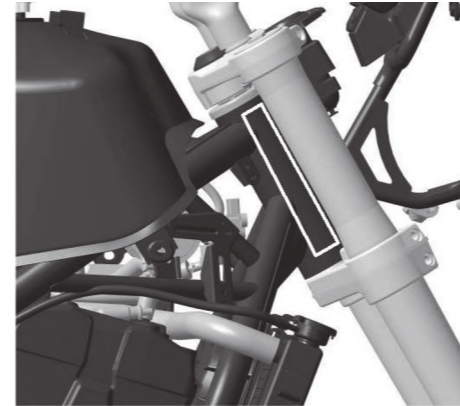
Velocímetro digital
Cuentakilómetros total y parcial digital
Cuenta revoluciones digital
Medidor de combustible digital
Indicador de avería de Inyección
Indicador de avería del ABS NISSIN
Indicador de marcha engranada
Indicador de temp. alta de motor

Indicador de baja presión de aceite
Medidor de tensión de batería
Indicador de presión de neumáticos
Medidor de temperatura de motor
Bluetooth
Reloj
Caballote central y lateral
Juego de herramientas

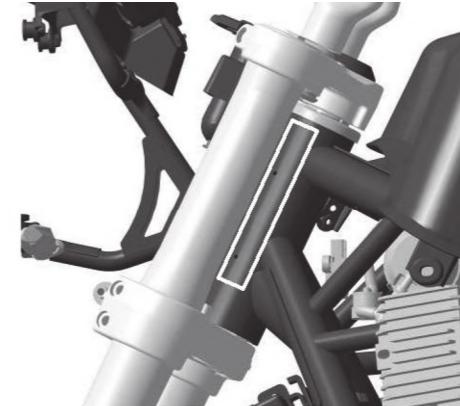
Luz de sobrepaso
Interruptor de caballete lateral
Interruptor parada de emergencia
Palanca de freno ajustable
Conector USB
Balizas
Parrilla trasera
Iluminación full LED

Identificación del vehículo

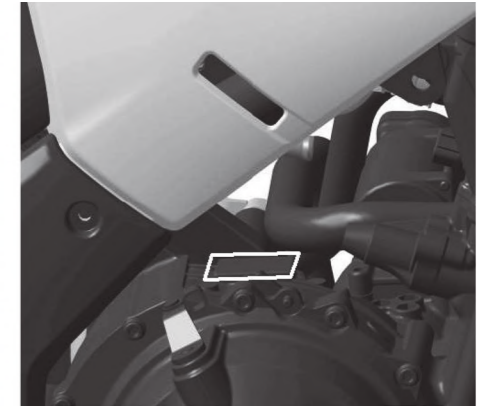
Anote el numero de bastidor (VIN) y del motor para cualquier referencia a su vehículo, por ejemplo, pedido de piezas de recambio.



Número de identificación del vehículo (VIN)



Placa del fabricante de la motocicleta



Número de identificación y tipo del motor

Componentes de la motocicleta

- 1) Comando conmutador izquierdo
- 2) USB
- 3) Tablero
- 4) Llave de contacto
- 5) Comando conmutador derecho
- 6) Swich ABS

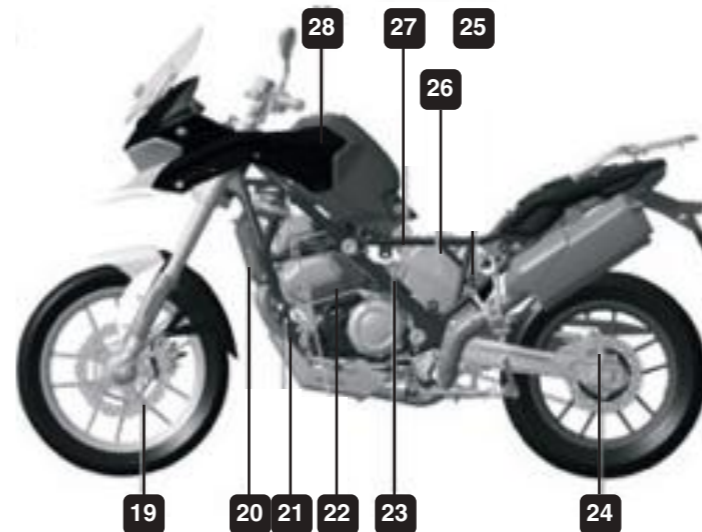
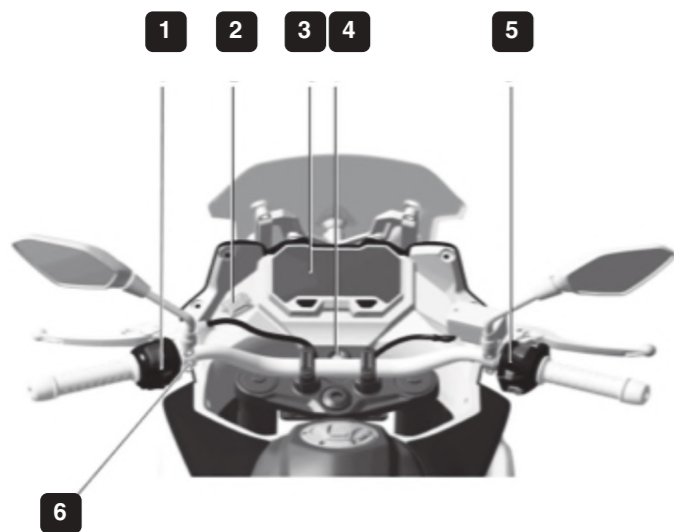
- 7) Luz de giro delantera
- 8) Faro
- 9) Perilla de ajuste del palabrisas
- 10) Cáliper de freno delantero
- 11) Medidor de aceite
- 12) Tornillo de drenaje de aceite

- 13) Palanca de cambio
- 14) Corte del motor del caballete lat.
- 15) Caballete lateral
- 16) Caballete central
- 17) Cáliper de freno trasero
- 18) Silenciador / Escape

- 19) Sensor de velocidad
- 20) Radiador
- 21) Sensor de oxígeno
- 22) Depósito de refrigerante
- 23) Encendedor
- 24) Sensor de velocidad
- 25) Relé
- 26) Filtro de aire

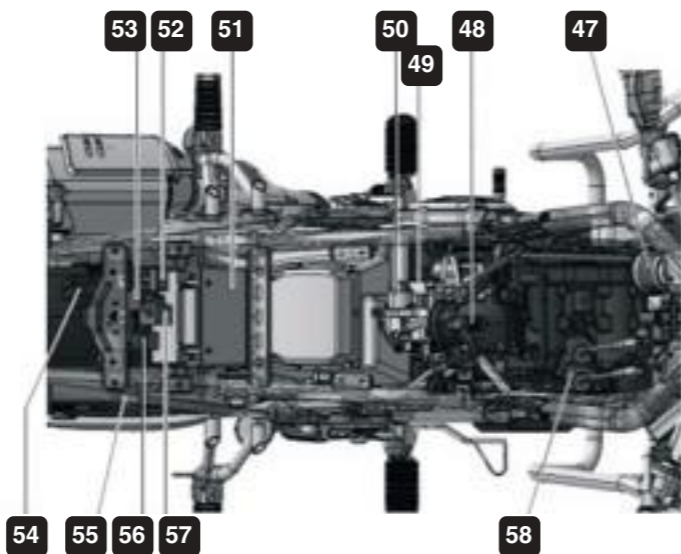
- 27) Conjunto de cuerpo de válvula de mariposa
- 28) Tapa de combustible
- 29) Luz de patente
- 30) Luz de giro trasero
- 31) Cadena
- 32) Depósito líquido frenos trasero
- 33) Cilindro maestro freno trasero

- 34) Pedal freno trasero
- 35) Tapa filtro de aceite
- 36) Salida de gases del cárter
- 37) Medidor de nivel de líquido freno
- 38) Espejo retrovisor
- 39) Parrilla porta equipaje



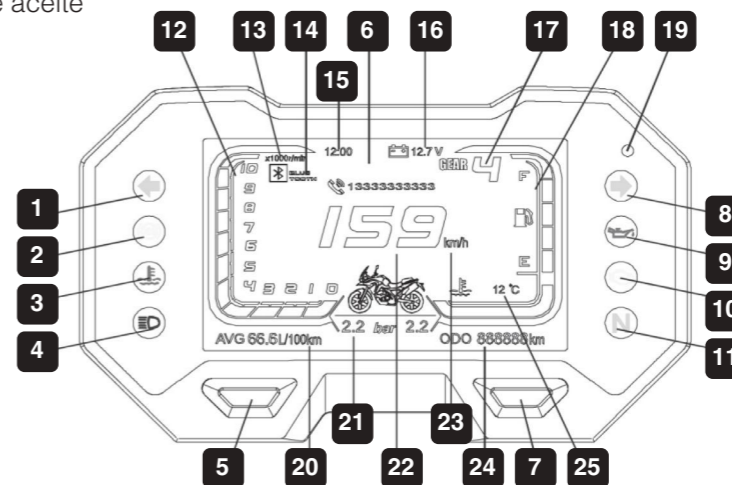
- 40) Termostato
- 41) Regulador de rectificación
- 42) Sensor de presión de aceite
- 43) Controlador IOV
- 44) Relé de arranque
- 45) Unidad de ABS
- 46) Bocina
- 47) Evaporador de combustible
- 48) Inyector de combustible
- 49) Sensor 3 en 1
- 50) Válvula de control de ralentí
- 51) Batería
- 52) Caja de fusibles
- 53) Interface de diagnóstico ECU

- 54) ECU
- 55) Relé
- 56) Caja eléctrica
- 57) Destellador
- 58) Bobina de encendido



Tablero de instrumentos

- 1) Testigo de luz de giro izquierdo
- 2) Testigo anomalía ABS
- 3) Testigo alta temperatura
- 4) Indicador de luz Alta
- 5) Botón RESET
- 6) Pantalla TFT
- 7) Botón MODE
- 8) Testigo de luz de giro derecho
- 9) Testigo alarma presión de aceite
- 10) Testigo mal funcionamiento EFI
- 11) Indicador de neutral
- 12) Cuentavueeltas
- 13) Unidades cuentavueeltas
- 14) Conexión Bluetooth
- 15) Reloj
- 16) Voltaje de la batería
- 17) Marcha engranada
- 18) Nivel de combustible
- 19) Sensor de luminosidad
- 20) Consumo combustible l/100 km
- 21) Presión de neumáticos
- 22) Velocidad de marcha
- 23) Unidad de medida velocidad
- 24) Área de display MODE
- 25) Display de temp. del refrigerante





Advertencia

Si sigue utilizando la motocicleta cuando el testigo de inyección (10) está iluminado o parpadeando, puede provocar un fallo en el encendido o el corte del suministro de combustible. Diríjase lo antes posible al Servicio de Asistencia Voge más cercano.

PELIGRO

En el caso de que el testigo del ABS (2) se ilumine o parpadee después del arranque, la motocicleta puede frenar de forma anómala o bloquearse; no continúe conduciendo.

Si el testigo ABS se ilumina o parpadea en marcha, diríjase a un Servicio de Asistencia Técnica Voge lo antes posible.

No se recomienda el lavado con agua a presión. Si limpia con gasolina o alcohol puede producir grietas en la pintura o decoloración

Introduzca la llave de contacto en la cerradura y gírela a la posición “↻”; la pantalla TFT del cuadro de instrumentos se iluminará, hará un chequeo y finalmente mostrará el estado del vehículo.

El testigo de sobrecalentamiento del refrigerante (3) se iluminará y luego se apagará después del chequeo..

Los testigos de fallo en el sistema de inyección (10), fallo en el ABS (2) y el de presión de aceite (9) permanecerán iluminados después del chequeo. Una vez que el motor se ponga en marcha, se apagarán los testigos de inyección y aceite. El testigo ABS se apagará en cuanto la motocicleta inicie su movimiento. Si algunos de los testigos permanece iluminado diríjase al Servicio de Asistencia Técnica Voge más cercano para su revisión.

Pantalla TFT

Cuando se ilumina el cuadro de instrumentos se muestran los últimos ajustes del mismo.



Color de retroiluminación

La retroiluminación de la pantalla cambia automáticamente entre luminoso y oscuro dependiendo de la intensidad de la iluminación exterior.

Conexión Bluetooth (14)

Después de conectar el teléfono móvil con el panel de instrumentos, la pantalla muestra las llamadas entrantes (número de teléfono o nombre de la persona asociada al número). El código de emparejamiento del Bluetooth es 0000.

Presión de los neumáticos (21)

Tras emparejar los sensores de presión de los neumáticos, la pantalla mostrará la presión actual de los mismos. Cuando la presión es inferior a los 1,9 bares o superior a los 2,9 bares, el neumático correspondiente en la figura se mostrará en color rojo indicando de este modo una situación de alarma.

Indicador de marcha engranada (17)

Muestra el número de marcha engranada (no el punto muerto).

Consumo de combustible (20)

El consumo de combustible se muestra en litros cada 100 km (l/100 km). En el modo “AVG” se muestra el consumo medio en los últimos 100 km recorridos. Si desconecta la batería o pone a cero el cuentakilómetros parcial, muestra el consumo medio desde ese momento.

Temperatura del refrigerante (25)

Muestra la temperatura del refrigerante en grados centígrados (°C). El rango de temperaturas cubre desde los 20°C hasta los 130°C. Cuando la temperatura del refrigerante sobrepasa los 120°C, el testigo de sobrecalentamiento (3) se iluminará en color rojo.

Botón MODE (7)

Si hace una pulsación larga del botón MODE cambiará las unidades de millas a kilómetros (y viceversa) en el velocímetro y cuentakilómetros.

Cuentakilómetros (24)

El cuentakilómetros cuenta con dos modos: el “ODO” o total muestra los kilómetros recorridos desde que se estrenó la motocicleta. El “TRIP” o parcial muestra los kilómetros recorridos desde que se inicializó este modo. Pulse brevemente el botón MODE (7) para conmutar entre cuentakilómetros total (ODO) o parcial (TRIP). En el modo TRIP, haga una pulsación larga del botón RESET (5) para inicializar (poner a cero) este cuentakilómetros.

Botón RESET (5)

En el modo ODO, haga una pulsación larga del botón RESET para entrar en el ajuste del reloj horario (15).

Nivel de combustible (18)

Muestra aproximadamente la combustible que contiene el depósito. Cuando la cantidad es demasiado baja se iluminarán en color rojo los segmentos restantes advirtiéndole de la necesidad de repostar lo antes posible.

Reloj horario (15)

Muestra la hora y minutos en formato 24 horas. Tanto la hora como los minutos se pueden ajustar. Al entrar en el ajuste (pulsación larga de RESET en el modo ODO) parpadearán los dígitos de la hora: cambie la hora con pulsaciones breves del botón MODE. Para cambiar al ajuste de minutos, haga una pulsación breve del botón RESET y comenzará a parpadear la decena de los minutos; cambie este dígito con pulsaciones breves del botón MODE. Para cambiar las unidades de los minutos haga una pulsación breve del botón RESET y este dígito comenzará a parpadear para cambiar su valor con breves pulsaciones del botón MODE. Para salir del ajuste del reloj horario basta con una breve pulsación del botón RESET o no pulsar ningún botón durante al menos 10 segundos.



Precauciones

El nivel de combustible puede fluctuar en marcha. Cuando quede poco combustible, los segmentos restantes del nivel empiezan a parpadear. Cuando esto ocurra pueden quedar en el depósito unos 3 litros.



Advertencia

Si el nivel de combustible es insuficiente, puede ocasionar fallos en el arranque del motor. Si esto ocurre puede dañar la bomba de combustible.

PELIGRO

Puede ser peligroso manejar los mandos del cuadro de instrumentos en marcha. Si suelta alguna de las manos del manillar disminuye el control de la motocicleta.



Precauciones

Si se ilumina el testigo de sobrecalentamiento, significa que el motor está muy caliente. Si continúa conduciendo puede provocar daños mecánicos.

Si se ilumina el testigo de sobrecalentamiento, compruebe si la rejilla del radiador está bloqueada por suciedad o elementos extraños y límpiela ya que la eficiencia del radiador disminuye.

Testigo de intermitentes ⇐ (1) ⇒ (8)

Cuando indique con el conmutador de intermitentes su intención de girar a la izquierda o a la derecha, moviendo hacia ese lado el conmutador de intermitentes, el testigo correspondiente (1), (8) en el cuadro de instrumentos parpadeará.

Testigo sobrecalentamiento (3)

Cuando la temperatura del motor es muy alta (> 120°C), este testigo se iluminará.

Cuando el testigo de sobrecalentamiento está iluminado, apártese de la vía pública y pare el motor hasta que el testigo se apague indicándole que se ha enfriado. Compruebe si el nivel de refrigerante en el vaso de expansión está demasiado bajo y repóngalo si fuese necesario. En caso de que el electroventilador no se active con el testigo de sobrecalentamiento encendido, lleve la motocicleta a un Servicio Voge para su reparación.

En caso de que el nivel de refrigerante en el depósito de expansión sea insuficiente o que el radiador esté parcialmente tapado por arena o barro, sugerimos lo siguiente:

- Reducir la carga para disminuir el calor que genera el motor.
- En el caso de atasco de tráfico, se recomienda parar el motor o dejarlo a ralentí; en ningún caso suba el régimen del motor para evitar que aumente la temperatura.
- En cualquier caso, pare el motor y lleve el vehículo a un Servicio de Asistencia Técnica Voge para su reparación,

Testigo de luz larga ⇐ (4)

Cuando selecciona el conmutador de luces del comando izquierdo en la posición superior, se iluminará el testigo de luces largas o de carretera. Se mantendrá en esta posición hasta que conmute a luz de cruce o corta. Si el conmutador de luces está en posición luces cortas y activa puntualmente la luz de advertencia/sobrepaso, se iluminará momentáneamente el testigo de luces largas hasta que libere este gatillo.

Testigo de insuficiente presión de aceite (9)

Cuando se ilumina este testigo significa que la presión de aceite motor es demasiado baja. En este caso, pare el motor. Déjelo reposar unos minutos y compruebe el nivel de aceite motor a través de la varilla de nivel ubicada en el depósito de aceite a la izquierda de la moto. Si el nivel está bajo, rellene con aceite motor hasta alcanzar el nivel máximo. Si conduce con este testigo iluminado puede provocar fallos mecánicos.



Precauciones

Si se ilumina el testigo de sobrecalentamiento, significa que el motor está muy caliente. Si continúa conduciendo puede provocar daños mecánicos.



Advertencia

Cuando el contacto está activado con el motor parado, es normal que el testigo de aceite esté iluminado. Si no se apaga cuando arranque el motor, pare el motor y compruebe el nivel de aceite motor.

Testigo de reserva de combustible

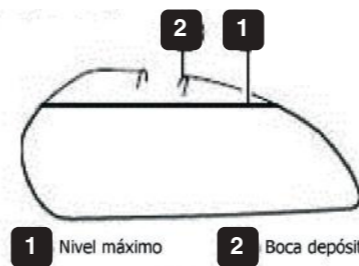
Si se ilumina este testigo, le recordará que debe repostar lo antes posible. Una cantidad insuficiente de combustible en el depósito puede dañar la bomba de gasolina al trabajar en seco. No baje el nivel mínimo de combustible de los 2 litros.



Tapón del depósito de gasolina

Para repostar abra el tapón del depósito de combustible introduciendo la llave de contacto en la cerradura del tapón y girándola a la derecha. Después de llenar el depósito, vuelva a poner el tapón y presiónelo para cerrarlo; en este caso podrá sacar la llave de su cerradura.

Utilice gasolina E-5 sin plomo de más de 95 octanos. No lave con agua a alta presión la zona del tapón del depósito ya que puede entrar agua en su interior.



Capacidad del depósito de combustible: 18 litros.

Testigo de fallo en la inyección (10)

Si se ilumina este testigo significa que hay una anomalía en el sistema de inyección de combustible EFI. Si se ilumina en marcha, pare el motor y apague el contacto. Deje pasar unos minutos y vuelva a arrancar el motor, si el testigo no se apaga, lleve la motocicleta a un Servicio de Asistencia Técnica Vogé.

Toma USB

Este cuadro de instrumentos integra una toma de alimentación USB para conectar dispositivos electrónicos a 5V con una corriente máxima de 1A. La toma está cubierta por una tapa impermeable con el logo.



Precauciones

La combustible corroe la pintura y la decolora. En caso de que quede combustible sobre la superficie pintada del depósito, séquela con un trapo.

El combustible se puede expandir a altas temperaturas. Si llena demasiado el depósito de combustible puede producir altas presiones internas que provocarán la deformación del depósito o un desbordamiento.

Llene el depósito hasta la parte inferior del cuello de la boca de llenado.



Advertencia

Después de usar la toma USB, cubra la toma con la tapa impermeable para evitar que el polvo o el agua entren en su interior.

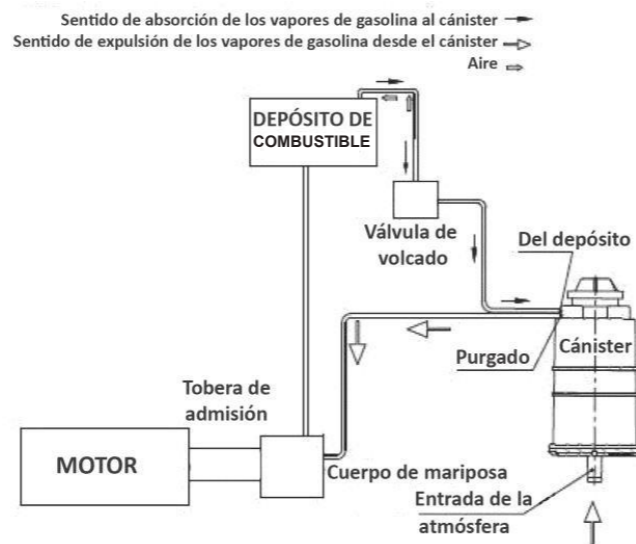
PELIGRO:

Apague el motor cuando reposte combustible. No fume ni haga fuego o acerque fuentes calientes al depósito de combustible.

Sistema de control de vapores

Este sistema funciona como se explica a continuación:

- 01 Cuando se calienta el combustible del depósito, los vapores de combustible se evaporan y pasan por un conducto del depósito a través de la válvula de volcado, y luego serán absorbidos por el cánister.
- 02 Si la motocicleta se inclina más de 60°, la válvula de volcado se cerrará para evitar que entre la gasolina en el cánister.
- 03 El aire fresco de la atmósfera ingresa por la entrada del cánister y luego pasa por la salida de purgado transportando los vapores de gasolina al cuerpo de mariposa. Aquí se mezcla con el combustible de la inyección y entran en la cámara de combustión pasando por la tobera de admisión para ser quemados.



Protección contra incendios

Para proteger el motor de la motocicleta, se dispone de un inclinómetro que corta el encendido automáticamente cuando la motocicleta se inclina más de 65 grados y no se podrá arrancar. Para arrancar de nuevo la motocicleta deberá volver a poner de pie la motocicleta, girar el contacto a OFF, volver a girar el contacto a ON y la motocicleta se puede usar normalmente. Si el inclinómetro está dañado, retírelo, gire el contacto a OFF, luego a ON y podrá volver a utilizar la motocicleta aunque sin el sistema de protección. Por su seguridad, repóngalo lo antes posible.

Funcionamiento Cerradura de contacto

La cerradura de contacto se encuentra delante del depósito de combustible. Esta motocicleta viene equipada con 2 llaves de contacto. Guarde una de repuesto para el caso en que sea necesario. El contacto, la traba antirobo, la cerradura del asiento, la cerradura lateral y la tapa del depósito de combustible comparten la misma llave.



Advertencia

Esta motocicleta cuenta con un caballete lateral para proporcionar su estabilidad cuando se estacione. Bloquee la dirección girando el manillar a la izquierda.

No empuje la motocicleta cuando está bloqueada la dirección ya que puede desequilibrarse.

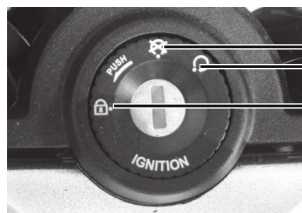
PELIGRO:

No gire el contacto a la posición OFF en marcha ya que puede provocar un accidente por pérdida de control.



Precauciones

Reposte combustible sin plomo con octanaje superior a 92 NO.



Off
On
Lock

Carga de combustible

El depósito de combustible tiene capacidad para 17.2 litros. Cuando vaya a cargar, apoye primero la moto en su caballete lateral, y luego abra el tapón.

Arranque

- 01 Introduzca la llave de contacto en la cerradura y gírela a la posición “↻”.
- 02 Ponga el interruptor cortacorrientes en la posición “↻”.
- 03 Compruebe que el cambio está en punto muerto y el testigo correspondiente iluminado.
- 04 Compruebe que hay suficiente combustible en el depósito.

Arranque con el motor frío

- 01 Gire el puño del acelerador 1/8-1/4 de vuelta.
- 02 Pulse el botón de arranque.
- 03 Acelere ligeramente para subir el régimen del motor y permitir que éste se caliente.

Apagado del motor

- 01 Libere el acelerador y baje el régimen del motor.
- 02 Ponga el cambio en punto muerto.
- 03 Ponga el interruptor cortacorrientes en la posición OFF.



Precauciones

No arranque sin comprobar que el cambio está en punto muerto ya que puede provocar un accidente.

Para un mejor rodaje de los neumáticos, evite aceleraciones, frenadas e inclinaciones bruscas durante los primeros 200km.



Advertencia

No arranque el vehículo en un recinto cerrado sin ventilación ya que el CO es un gas venenoso.

Rodaje del motor

El período de rodaje comprende los primeros 1.000 km. En el período de rodaje preste atención a los siguientes puntos:

- 01 No transporte cargas pesadas, ni suba pendientes, ni conduzca a la misma velocidad durante más de 50 km.
- 02 Caliente el motor durante 3-5 minutos antes de iniciar la marcha para que se engrasen todas las piezas móviles.
- 03 No supere las 5.000 rpm durante los primeros 500 km. Durante los siguientes 500 km no supere las 7.000 rpm.
- 04 En el período de rodaje cambie con frecuencia de marcha y no mantenga el motor funcionando al mismo régimen de revoluciones.
- 05 Evite las aceleraciones o frenazos bruscos durante el período de rodaje excepto en casos de emergencia.
- 06 Reduzca a una marcha más baja antes de decelerar para mantener el motor en su régimen adecuado.

Rodaje de los neumáticos

La superficie de un neumático nuevo es muy suave, lo que hace que sea muy peligroso rodar en carreteras reviradas y alta velocidad. Por ello, es necesario hacer el rodaje a un neumático nuevo.

Durante los primeros 200 km deberá rodar en carreteras reviradas a baja velocidad y con precaución para que se desgaste la capa suave en todos sus ángulos.

Rodaje de los frenos

Durante los primeros 500 km los frenos no alcanzan su máxima eficiencia de frenado. En ese período de rodaje deberá circular con precaución ejerciendo más fuerza en la maneta o pedal de freno.

Mandos del manillar


- 1) Palanca del embrague
- 2) Conmutador luces larga-corta
- 3) Botón de la bocina
- 4) Conmutador de intermitentes
- 5) Luz de advertencia/sobrepaso
- 6) Balizas
- 7) Corta-corriente
- 8) Arranque
- 9) Puño acelerador



Precauciones

El faro y piloto trasero no deben estar iluminados antes de arrancar la motocicleta.

Peligro

Presionar el corte de corriente “” durante la conducción, puede ocasionar el bloqueo de las ruedas y accidentes.



Advertencia

Habitúese a señalar con los intermitentes antes de cambiar de carril o hacer un giro, y apáguelos cuando termine la maniobra.

Si está intentando arrancar el motor varias veces, no mantenga pulsado el botón de arranque más de 5 segundos, ya que el elevado número de intentos hará que se caliente el motor de arranque. En caso de que no arranque después de varios intentos, compruebe la alimentación y el circuito de arranque.



Precauciones

Este modelo cuenta con la función de corte de motor si la pata lateral está extendida. El motor solo puede encender en estas dos condiciones:

Motor en marcha neutral "N", y la ignición y el corte de corriente se encuentran en posición "↻".

Motor en marcha no neutral, y la ignición y el corte de corriente se encuentran en posición "↻". Levante la pata lateral, y presione firmemente la palanca del embrague.

Comando de conmutador derecho

1) Balizas

El conmutador tiene 3 posiciones:

El faro, el piloto trasero y la iluminación del cuadro de instrumentos están iluminados.

El piloto trasero, la luz de posición y la iluminación del cuadro de instrumentos están iluminados.

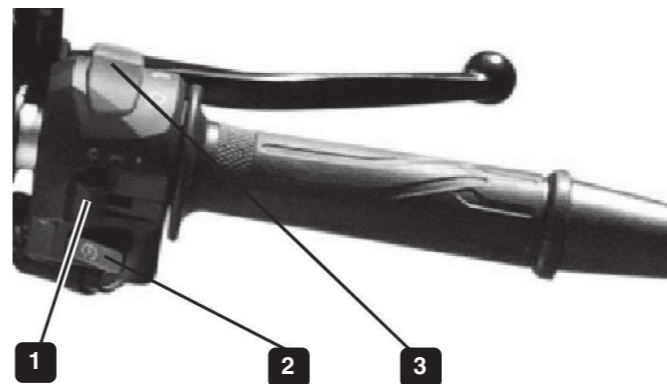
El faro, piloto, luz de posición e iluminación del cuadro de instrumentos están apagados.

2) Botón de arranque eléctrico

El botón de arranque eléctrico se encuentra debajo del conmutador de luces, cuando el interruptor cortacorrientes está en "↻" y el cambio en punto muerto, pulse este botón y el motor se pondrá en marcha.

3) Interruptor cortacorrientes de emergencia

Cuando el motor se va a arrancar, el interruptor cortacorrientes está en "↻". En situaciones de emergencia, ponga el conmutador en "X", se cortará directamente el encendido y el motor se parará.



Comando de conmutador izquierdo

1) Conmutador luces cortas-largas

⇨ En esta posición la luz del faro conmuta al haz de luces largas o de carretera.

⇨ En esta posición la luz del faro conmuta al haz de luces cortas o de cruce.

2) Conmutador de intermitentes

⇨ En esta posición se indica la intención de girar a la izq.

⇨ En esta posición se indica la intención de girar a la der.

3) Botón de la bocina

Pulse este botón y sonará la bocina.

4) Luz de advertencia/sobrepaso

Pulse este botón para indicar a los vehículos de delante con un destello de luces largas su intención de adelantarles o indicarles una situación peligrosa.

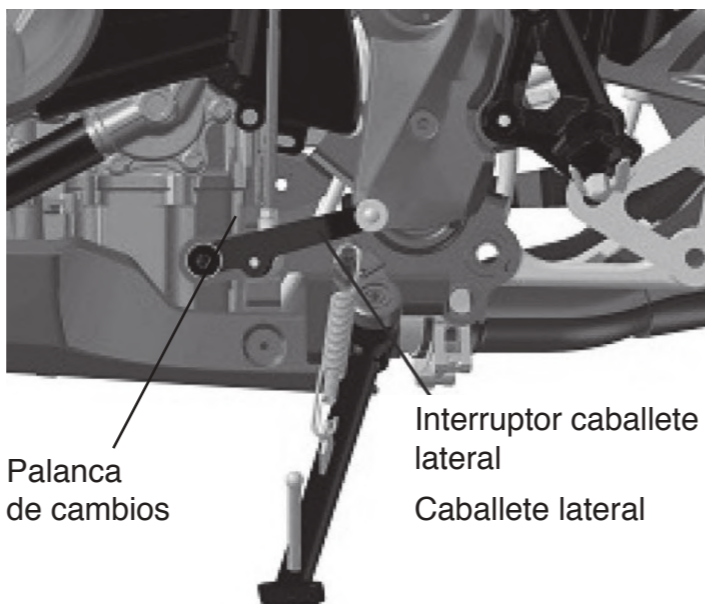
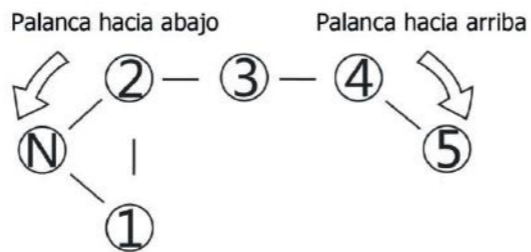
Soporte Central y lateral

El Sistema de estacionamiento de este modelo incluye soporte central y lateral. El Sistema de corte de motor por soporte lateral extendido, es parte del Sistema de encendido y está diseñado para su seguridad.

Cambio de marchas

Caliente el motor para garantizarse un funcionamiento normal.

- 01 Cuando el motor está a ralentí, accione la maneta del embrague, pise hacia abajo la palanca de cambios engranando la primera velocidad.
- 02 Acelere el motor y libere lentamente la palanca de embrague con coordinación para iniciar la marcha.
- 03 Cuando haya conseguido una conducción equilibrada, decelere, accione la palanca de embrague, mueva la palanca de cambios hacia arriba para engranar la segunda velocidad y vuelva a liberar la palanca de embrague acelerando al mismo tiempo.
- 04 Siga este método aplicándolo al resto de las velocidades de la caja de cambios.



Caballete lateral

Para el aparcamiento de la motocicleta se cuenta con un caballete lateral. Este caballete cuenta con un sistema de seguridad que desconecta el encendido del motor cuando el caballete está extendido.

Atención especial en la conducción

- 01 Evite llevar el motor poco revolucionado (marchas largas) en autopistas para no forzarlo en par motor.
- 02 Si el embrague funciona en estado de semi-separación llevará al desgaste de los discos de fricción.
- 03 En el caso de sentir poca potencia durante pendientes pronunciadas, reduzca a una marcha inferior.
- 04 No use sólo el freno delantero descendiendo en punto muerto a alta velocidad.
- 05 Para detenerse, deje de acelerar, accione el embrague y frene.



Precauciones

Cuando el caballete lateral está extendido soportando el peso de la motocicleta, podrá arrancar el motor sólo si está en punto muerto. En caso de que no esté en punto muerto, no podrá arrancar el motor. Cuando el caballete lateral esté recogido, accione la maneta de embrague y podrá arrancar el motor con cualquier marcha engranada. Cuando el motor esté en marcha, se parará en cuanto extienda el caballete lateral.



Advertencia

Si aparca la motocicleta en un terreno ondulado o blando perderá estabilidad y correrá el riesgo de que se caiga. Aparque en terrenos llanos y firmes. Evite aparcar en un terreno inclinado. Si no puede evitarlo, sitúe la motocicleta mirando cuesta arriba con la primera marcha engranada para reducir el riesgo de caída.

El caballete lateral está diseñado para soportar el propio peso de la motocicleta. No se siente sobre la moto con el caballete extendido para no deformarlo por sobrepeso.



Advertencia

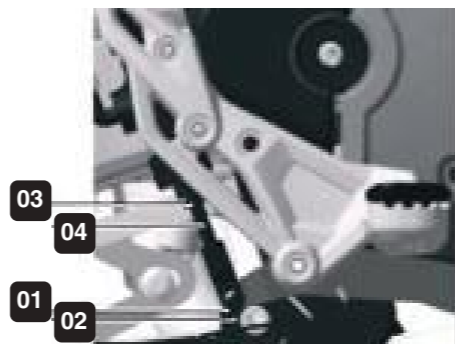
01. Si circula a altas velocidades, significa que necesitará una larga distancia para detenerse. Circule a una velocidad adecuada estimando una distancia de frenado suficiente.

02. No utilice solo el freno trasero, esto lleva a un rápido desgaste del sistema de frenos y una distancia de frenado más larga.

03. El uso sólo del freno delantero o del trasero es peligroso y lleva a derrapes o pérdida del control. En mojado, con pavimentos lisos o en rotondas, extreme la precaución y use ligeramente el sistema de frenado. Una frenada brusca en pavimentos lisos puede llevar a una pérdida de control de la motocicleta.

Ajuste de la palanca de cambios

- 01** La palanca de cambio de velocidades es ajustable para adaptarse a su hábito de conducción. Afloje el perno hexagonal en la varilla de conexión de la palanca de cambios.
- 02** Extraiga el brazo ajústelo al ángulo de su preferencia y vuelva a insertar.
- 03** Para finalizar vuelva a apretar el perno hexagonal.



Ajuste del pedal de freno trasero

Mantenga la altura del pedal de freno trasero en una posición adecuada, si está muy alto puede accionarlo por error lo que puede acelerar el desgaste por fricción o inclusive dañar el sistema. Para asegurar la confiabilidad del freno, el juego libre del pedal debe ser de 25-35mm, de no ser así ajustar de la siguiente manera:

- 01** Remueva el pasador 1
- 02** Remueva el eje 2
- 03** Afloje la tuerca 3 en el espárrago de ajuste
- 04** Gire la piedad de conexión en el espárrago de ajuste
- 05** Ajuste la tuerca del espárrago de ajuste cuando el pedal del freno se ajuste a la altura adecuada.
- 06** Reensamble y ajuste

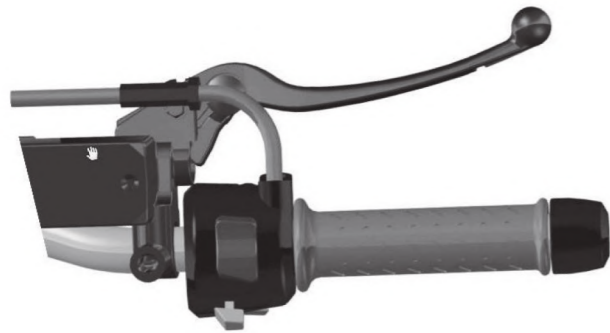


PELIGRO

- 01.** Reemplace por un Nuevo pasador cuando reensamble.
- 02.** Oprima y suelte repetidamente el pedal de freno encontrar el punto de presión.
- 03.** Si no puede encontrarlo consulte al distribuidor VOGÉ más cercano.
- 04.** El ajuste incorrecto de las partes provoca el mal funcionamiento del Sistema y puede ocasionar daño al mismo.

Ajuste de la holgura del cable del acelerador

- 1) Retire la cobertura de goma **01**
- 2) Afloje la contratuerca **02**
- 3) Gire la tuerca **03** para ajustar la holgura hasta 2 - 4mm.
- 4) Ajuste la tuerca **02**
- 5) Vuelva a colocar la cobertura de goma **01**



Juego libre del freno trasero: 25-35mm
Torque de ajuste de la tuerca del perno: 18N.m

Ajuste de la palanca del embrague

- 1) Apriete firmemente la palanca del embrague cuando arranque el motor, al frenar o al pasar marchas para separar los discos de embrague del motor.
- 2) El juego libre al final de la palanca del embrague debe ser de 5-8mm, En caso de que no sea así, ajustar según las siguientes indicaciones.
- 3) Retire la cubierta de goma.
- 4) Afloje la tuerca **01**
- 5) Gire la tuerca **02** hasta asegurar el recorrido libre de 5-8mm
- 6) Ajuste la tuerca **01**
- 7) Vuelva a colocar la cubierta de goma



Ajuste del amortiguador trasero

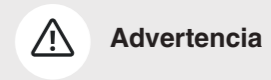
El ajuste del amortiguador trasero permite adaptar la motocicleta a distintos tipos de conductores, cargas y condiciones de camino. La pre carga del amortiguador es ajustable.

- 01** Girar la rosca de ajuste 1 punto en sentido contrario a las agujas del reloj, el resorte se ablanda.
- 02** Girar la rosca de ajuste 1 punto a favor del sentido de las agujas del reloj. El resorte se endurece.

Ajuste del farol delantero

El haz de luz delantero debe mantener una altura razonable aún bajo distintas condiciones de carga. Para asegurar una conducción segura por la noche, ajuste el ángulo del haz de luz de acuerdo a la altura y a la carga de la motocicleta.

El tornillo de ajuste se encuentra detrás del faro. Por favor ajuste con un destornillador de acuerdo a la figura 2. Gire a favor de las agujas del reloj para bajar el haz de luz, gire en sentido contrario para subirlo.



Advertencia

Un juego libre muy holgado puede llevar al mal funcionamiento y/o desgaste del embrague y la caja de velocidades



Precauciones

Cuando ajuste el cable del acelerador, asegúrese de que el puño regresa automáticamente automáticamente a su posición sin incrementar la aceleración.

Además mueva la dirección hacia ambos lados para asegurarse de que tiene movimiento libre.



Precauciones

El ajuste de la pre carga del amortiguador requiere herramientas especiales. Para realizarlo recurra a un centro de servicio especializado VOGÉ.

PELIGRO

No está permitido el ajuste de la precarga por terceros que no sean técnicos autorizados VOGÉ. El ajuste inadecuado puede perjudicar el control de la motocicleta. En caso de necesitar un ajuste recurrir al centro de servicio VOGÉ más cercano.

Sino está seguro de cuál es la altura correcta para el haz de luz del faro delantero, consulte a su distribuidor VOGÉ.

Período de asentamiento

El período de asentamiento determina de manera definitiva la vida útil y el consumo de la motocicleta. En este caso lea el manual de usuario en detalle antes de comenzar a conducir. La utilización correcta en los primeros 1000km le aseguran una correcta performance y una conducción segura y placentera.

Acelerador

Verifique que el cable cuenta con la holgura correcta y sin atascarse.

Conjunto de frenos

Normal funcionamiento de la palanca y el pedal.

Nivel de líquidos de frenos

Limpieza de los discos de freno.

Amortiguador

Revisar que funcione con suavidad.

Cadena de transmisión

Revisar por signos de abrasión o daño, verificar pandeo.

Cubiertas

Verifique la presión de inflado, y el estado general del caucho.

Lubricante

Verificar nivel. Revisar posibles pérdidas.

Refrigerante

Verificar nivel. Revisar posibles pérdidas.

Iluminación

Revisar el correcto funcionamiento del Sistema de luces.

Tablero

Revisar el correcto funcionamiento de todos los indicadores.

Bocina

Revisar funcionamiento.

Corte de corriente

Revisar funcionamiento.

Espejos

Sentado en la motocicleta, ajuste hasta tener una clara visión de los objetos ubicados a una distancia aproximada de 10 mts. detrás suyo.

Encendido del motor

La moto debe encontrarse apoyada sobre el soporte lateral. Verifique que el corte de corriente se encuentre en posición “(↻)”. Inserte la llave en la cerradura de contacto y girela hasta la posición “(↻)”.

Confirme que la caja se encuentra en posición Neutral, la luz del indicador “N” en el tablero debe estar encendida. Apriete firmemente la palanca del embrague con la mano izquierda y presione el botón del encendido electrónico “(↻)” sin acelerar.

Suelte el botón inmediatamente luego del arranque y deje el motor funcionando en ralentí hasta completar el período de calentamiento.



Precauciones

En condiciones de clima frío, para un arranque rápido presione el botón de arranque y acelere levemente con el puño derecho. El período de calentamiento del motor debe extenderse para facilitar la lubricación y evitar el desgaste prematuro.

Luego del arranque verifique que las luces testigo del tablero no queden encendidas o parpadeen. Si esto ocurriera apague inmediatamente el motor y consulte con su distribuidor VOGÉ.

Hacer funcionar el motor en ralentí por un período prolongado puede conducir a sobrecalentamiento y daño en el motor. El Sistema de lubricación solo funciona con el motor en movimiento. Empujar la unidad con el motor apagado no está permitido.

Este modelo cuenta con un Sistema de corte de corriente. Si el se detiene con el motor en marcha que no sea "Neutral" y baja el soporte lateral, el motor se apaga inmediatamente.

Asentamiento del motor

No importa si el motor está frío o caliente, deje marchar en ralentí unos minutos antes de conducir para asegurarse de que el lubricante se distribuya por todo el circuito de manera uniforme.

Durante el período de asentamiento, no supere las 4000r/min en los primeros 500km, y las 5500r/min entre 500-1000km. Evite además circular durante largos períodos de tiempo en la misma marcha.

Conducir durante el período de asentamiento a muy baja velocidad y con mucha carga puede aumentar el desgaste y durabilidad del motor. Salvo en un caso de emergencia, durante este período debe evitarse la aceleración y el frenado bruscos.

Período de asentamiento

Para alcanzar su máximo grip y un correcto rendimiento, los neumáticos nuevos deben pasar por un período de rodaje. Durante los primeros 200 km conducir a baja velocidad hasta conseguir el desgaste con el ángulo necesario.

Sistema de dirección

Verifique que el eje de la dirección gire libremente sin atascarse.

Asentamiento del Sistema de frenos

En los primeros 500 kms. El disco de freno todavía no ha logrado su máximo nivel de fricción. Presione con fuerza la palanca de freno para compensar esa falta de adherencia

Para un período de rodaje más eficiente, evite la aceleración o frenado excesivos y las maniobras bruscas.

Conducción de la motocicleta

Para evitar accidentes y daños en la motocicleta, por favor revise el correcto funcionamiento de los siguientes items antes de conducir:

ABS

Luz de alarma

Luego del arranque la luz del panel de instrumentos se enciende durante el chequeo del Sistema y se apaga al llegar a los 10km/h. Si la misma queda encendida indica el mal funcionamiento del Sistema.

Anulación del Sistema ABS

En algunas condiciones especiales puede ser necesario (aunque nunca recomendable) Anular el Sistema de ABS de su unidad.

Uso del Sistema ABS

Frene la motocicleta de la misma manera en que frenaría un asin ABS. Cuando el ABS se active las ruedas dejan de patinar y deslizarse, mejorando la experiencia de frenado. La palanca y el pedal de freno pueden vibrar ligeramente, esto es normal.

Distancia entre el disco 1 y el sensor 2: 0.2mm - 1.2mm



Precauciones

Siempre use casco, guantes, botas y traje de protección, aún en trayectos cortos.

Peligro

Asegúrese de recoger por complete el soporte lateral antes de circular o puede ocasionar una caída al girar hacia la izquierda.

No se sugiere anular el Sistema de ABS si no hay una emergencia o situación especial que lo amerite ya que aumenta el riesgo en la conducción.

Combustible

El consume de combustible varía dependiendo de distintos factores. Para obtener un consumo óptimo, la conducción debe ser suave, firme y reduciendo al máximo las aceleraciones y frenadas bruscas. El aumento de la velocidad por encima de los 100 km/h puede significar un incremento en el consumo de combustible de hasta el 20%. La falta de presión en los neumáticos puede aumentar la resistencia al avance, lo que también implica un mayor consumo de combustible.

Cambio del aceite motor

En el caso que el nivel de aceite esté por encima de la marca de la varilla medidora, coloque el tubo de drenaje (Figura 2) en el grifo de aceite (Figura 1), con un destornillador afloje la perilla del grifo y deje drenar el aceite usando la manguera de drenaje provista. Un nivel alto de aceite puede dañar el motor.

En el caso que el nivel de aceite este por debajo de la marca de la varilla medidora, agregue aceite, un nivel bajo de aceite puede perjudicar y dañar el motor.



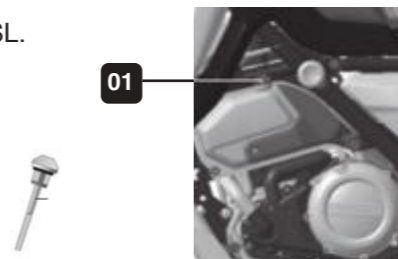
01 02

Comprobaciones, ajustes y mantenimiento

Comprobación del nivel de aceite del motor

- Compruebe el nivel de aceite del motor.
- Pare el motor estando caliente.
- Asegurar que la motocicleta esté con el caballete central.
- Remueva el tapón de la varilla medidora y limpiar, enrosque la varilla completamente. Ahora remueva nuevamente la varilla y compruebe el nivel de aceite, asegurese que esté dentro de las marcas upper y lower.
- En el caso que el nivel de aceite esté por encima de la marca upper, drene aceite.
- En caso que el nivel de aceite esté por debajo de la marca lower, agregue aceite.

Aceite recomendado
Semisintético 10W40 API SL.



Precauciones

En un camino irregular o sin pavimento, la intervención del ABS puede ser más frecuente de lo habitual, lo que puede sentirse en el puño y el pié. Además la distancia de frenado puede ser mayor a la de un camino pavimentado.

Practique en un camino seguro hasta que se habitue al funcionamiento del Sistema y la distancia de frenado.



Advertencia

Está prohibido instalar componentes eléctricos con alto consumo ya que pueden llevar a un mal funcionamiento del Sistema de ABS por falta de potencia insuficiente ó interferencia electromagnética en la señal. Las cabezas del sensor de velocidad de las ruedas son magnética, revise la limpieza y la distancia con el disco del sensor periódicamente para asegurarse su buen funcionamiento, especialmente bajo la lluvia o malas condiciones del camino.

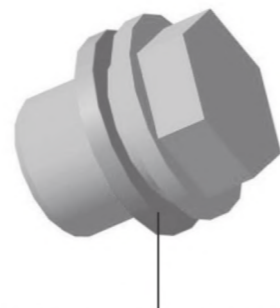


Advertencia

Cuando vuelva a poner el tornillo de drenaje, cámbielo por un nuevo tornillo con su correspondiente nueva arandela de sellado de cobre. En caso de reutilizar el antiguo, corre el riesgo de que se produzcan fugas de aceite.

El aceite es muy importante para el motor, por lo que es necesario comprobarlo periódicamente. Después de los primeros 1.000 km cambie el aceite del motor. Después de ese primer cambio, reemplácelo cada 5.000 km, comprobando el nivel cada 1.000 km y añadiendo si fuese necesario.

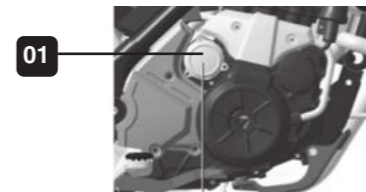
- Asegure poner el caballete central de la motocicleta.
- Saque el tapón de drenaje situado en el cárter parte inferior, coloque un recipiente para drenar el aceite.
- Mientras tanto, coloque la manguera de aceite en el grifo de aceite de acuerdo a los pasos “comprobación nivel de aceite del motor”, afloje el grifo y drene el aceite.
- Enrosque el tapón de aceite, cierre el grifo y guarde la manguera en un lugar seguro.



Arandela de sellado de cobre

Cambio del cartucho del filtro de aceite

- Cambie el cartucho del filtro de aceite en cada período de mantenimiento.
- El cambio del cartucho del filtro de aceite se hará después de drenar el aceite del motor.
- Envuelva el cartucho del filtro de aceite con una lámina absorbente o un paño para evitar que el aceite del interior pase a la superficie del cárter motor.
- Utilice herramientas especiales para retirar el cartucho del filtro de aceite de la parte delantera del motor.
- Retire el cartucho del filtro de aceite y drene el aceite de su interior. Cambie el cartucho del filtro de aceite por uno nuevo.
- Monte el nuevo cartucho del filtro de aceite y compruebe que la junta tórica está en la posición correcta. De lo contrario se pueden producir fugas de aceite.



Precauciones

La viscosidad del aceite varía según aumenta la temperatura. En el arranque en frío el aceite es más liviano a medida que el motor toma temperatura, los aditivos se activan aumentando la viscosidad para proteger el motor. Por esta razón es importante utilizar el grado recomendado por el fabricante y realizar los cambios de aceite según el plan de mantenimiento.

Asegúrese que la motocicleta está vertical sobre una superficie llana cuando compruebe el nivel de aceite.



Precauciones

Tipo de aceite: Semisintético 10W/40-SL.
Cantidad de llenado 2,1 l. En el caso de que la temperatura ambiente fuese inferior a los 10°C, utilice aceite SAE 5W/30-SG.

Deseche el cartucho del filtro y el aceite usado en un punto limpio.



Advertencia

Un aceite de mala calidad o de diferente grado del recomendado puede dañar al motor, sistema de inyección EFI, bujías y catalizador.

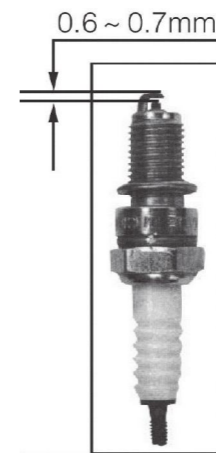
Rellenado de aceite motor

- Compruebe que se ha cambiado el cartucho del filtro de aceite y que se ha montado la quilla inferior.
- Debe sustituir el conjunto tornillo de drenaje con su arandela de sellado antes de montarlo.
- Rellene el depósito primera etapa 1800 ml., arranque el motor por 5 segundos, apague el motor, y vuelva a agregar los 300 ml. restantes. Prender nuevamente el motor por 5 segundos, apagar y chequear el nivel.
- Arranque el motor y varíe el régimen de giro durante 5 minutos. Compruebe que no aparecen fugas de aceite en las piezas montadas/desmontadas.
- Compruebe el nivel de aceite motor.

Comprobación de la bujía

- 01** Retire el capuchón de la bujía, limpie los alrededores y desenrosquela con una llave de bujías.
- 02** En el caso de que la bujía esté corroída o con demasiados depósitos de suciedad, cambíela.
- 03** Ajuste la separación de electrodos de la bujía en el rango 0,8 - 0,9 mm.
- 04** Utilice bujías del grado térmico recomendado.

Grado térmico de la bujía: **DR8EB**



Precauciones

01. No apriete demasiado la bujía ya que puede dañar la rosca de la culata e inutilizarla. Evite que entren impurezas al motor a través del orificio de la bujía.

02. La bujía de este modelo de motocicleta ha sido minuciosamente seleccionada.

Consulte con su Vendedor Autorizado Voge en el caso que quiera adoptar otro tipo de bujía con diferente resistencia térmica ya que una bujía no adecuada puede dañar el motor.



Precauciones

Monte correctamente el elemento filtrante ya que si no ha quedado bien sellado o está roto, pueden entrar impurezas al motor y acortar su vida útil. Evite también las entradas de agua al elemento filtrante.

01. Si conduce en zonas polvorientas deberá cambiar el elemento filtrante con mayor frecuencia que la indicada en la Tabla de Mantenimiento.

02. Compruebe si hay grietas en el elemento filtrante y cámbielo si las hubiera.



Advertencia

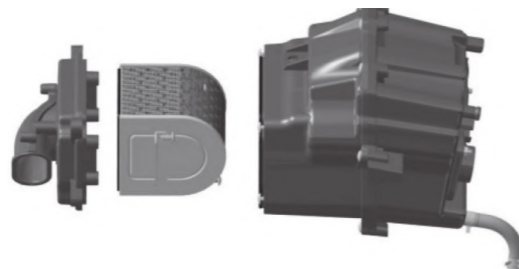
Después de ajustar el manillar, hágalo girar a la izquierda y a la derecha para comprobar si interfiere el giro con el depósito. Si es así, vuelva a justar el manillar.

Inspección del filtro de aire

El filtro del aire empleado es especial ya que incluye una boquilla de drenaje y una entrada de aire suplementario que mejora el flujo del aire así como la eficiencia de filtrado.

La boquilla de drenaje está conectada al separador aceite/aire y luego al cárter del motor, lo que hace que los gases residuales del cárter entren en la cámara de combustión a través del filtro del aire para su quemado, evitando que entren directamente a la atmósfera.

Para acceder al elemento filtrante del filtro del aire retire el asiento y la batería. Retire los cuatro tornillos de la tapa de la caja del filtro y extráigalo. Limpie cuidadosamente el elemento filtrante con aire comprimido cada 500/1.000 km y cámbielo cada 5.000 km en situaciones extremas, o cada 10.000 km en conducción normal.



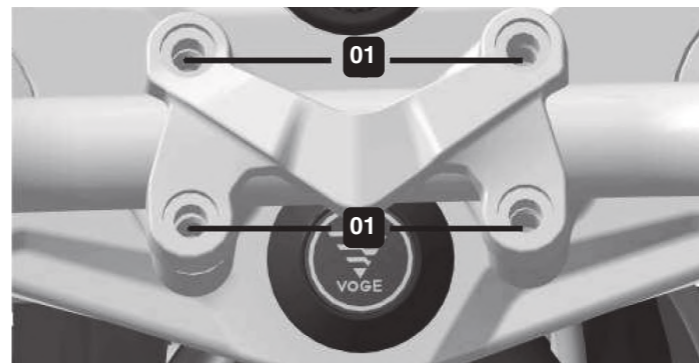
Ajuste del manillar

Es necesario ajustar el manillar para ponerlo en relación a su estatura y posición de conducción:

01 Afloje los tornillos (1).

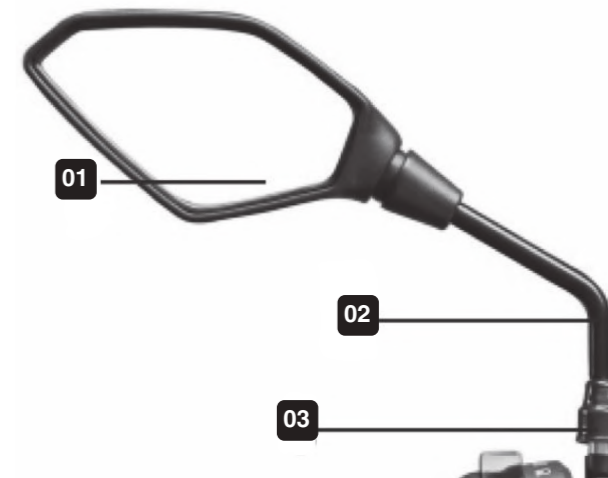
02 Mueva el manillar hasta encontrarlo en la posición adecuada.

03 Apriete los tornillos (1).



Ajuste de los espejos retrovisores

Ajuste los espejos retrovisores según su estatura y posición de conducción. El espejo (1) se debe ajustar a mano directamente. Afloje la tuerca (3) para regular el mástil del retrovisor (2) utilizando las herramientas de la dotación de la motocicleta. Finalmente, vuelva a apretar la tuerca (3).





Precauciones

Después de ajustar el manillar, hágalo girar a la izquierda y a la derecha para comprobar si interfiere el giro con el depósito. Si es así, vuelva a ajustar el manillar.

El ajuste de los retrovisores disminuye el control sobre la motocicleta. No lo haga en marcha.

Cuando ajuste el pedal cambie el frenillo del pasador por uno nuevo.

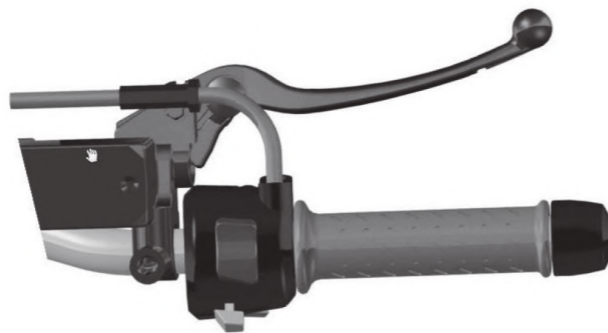
Después del ajuste, presione varias veces sobre el pedal hasta conseguir el tacto adecuado.

En caso de no conseguir el tacto adecuado, diríjase a un Servicio Técnico Voge. Un ajuste incorrecto puede llevar al desgaste acelerado de las pastillas de freno traseras.

Ajuste de la palanca del freno delantero

La palanca del freno delantero incluye un ajuste para regular la distancia entre la palanca y la empuñadura del acelerador. Este mecanismo cuenta con tres posiciones de ajuste:

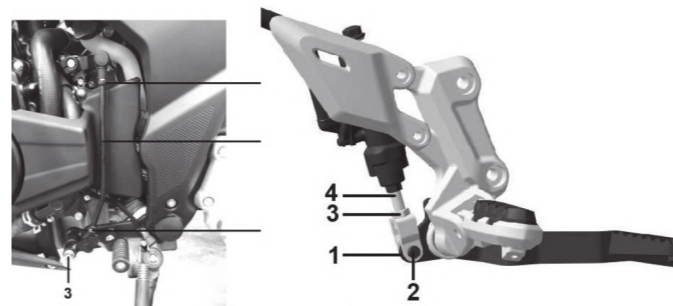
- 01** Empuje la palanca hacia adelante para ajustarla.
- 02** Gire la rueda de ajuste hasta la posición deseada.
- 03** Libere la palanca cuando haya acabado el ajuste.



Ajuste de la palanca de cambio

Dependiendo del estado de las carreteras por donde transite y su estilo de conducción, será necesario ajustar la altura de la palanca de cambio:

- 01** Afloje las dos tuercas (1) de la varilla de la palanca de cambio (2).
- 02** Gire la varilla de la palanca de cambio (2) hasta que la palanca alcance la posición deseada.
- 03** Apriete las tuercas (1) de la varilla de la palanca de cambio (2).
- 04** Finalmente monte el pedal de cambio en su soporte fijándolo con el tornillo (3).



Ajuste del pedal de freno

Mantenga el pedal de freno a su altura correcta. Demasiado alto le obligará a levantar el pie derecho sobre la estribera y puede que frene sin intención acelerando el desgaste de las pastillas de freno. Mantenga el juego libre del pedal de freno en 25 - 35 mm. En caso de que no sea el correcto realice este procedimiento. Par de apriete de la tuerca (3) de la varilla: 18 Nm

- 01** Retire el frenillo del pasador (1).
- 02** Retire el eje del pasador (2).
- 03** Afloje la tuerca (3) de la varilla.
- 04** Gire a la derecha o a la izquierda la varilla (4) hasta que el pedal alcance la altura deseada.
- 05** Vuelva a apretar la tuerca (3).
- 06** Monte el eje del pasador (2) y su frenillo (1).



Precauciones

Para el ajuste de la precarga de muelle se requieren herramientas especiales. Diríjase a un Servicio de Asistencia Técnica Voge.

Una batería produce gas hidrógeno que es altamente inflamable; manténgala alejada de llamas y chispas.

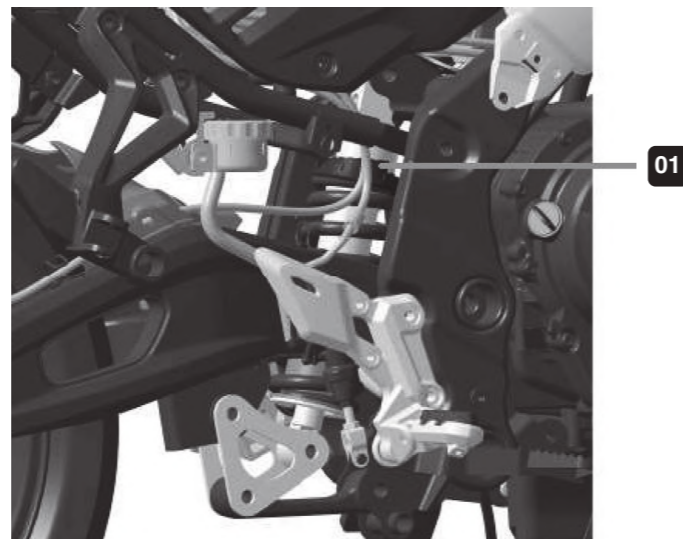
Si limpia los terminales de la batería con un paño seco, puede producir chispas electrostáticas; utilice un paño húmedo.

Si carga una batería nueva 30 minutos antes de su primer uso, prolongará su vida útil.

Ajuste del amortiguador trasero

El ajuste del amortiguador mediante la precarga del muelle (1) es necesario para adaptarlo a los diferentes usuarios, carga o estilos de conducción.

Endurezca el muelle con el ajuste de precarga cuando lleve mucha carga sobre la motocicleta y viceversa.



Ajuste del haz del faro

El haz de luz del faro debe ser ajustado dependiendo de la carga sobre la motocicleta y por su propia seguridad en conducción nocturna.

Con un destornillador de estrella actúe sobre el tornillo (1) de la parte posterior del faro



Mantenimiento de la batería

Este modelo equipa una batería sin mantenimiento que no requiere la comprobación periódica del nivel de electrolito, pero sí es necesario comprobar periódicamente la carga.

Carga de la batería

En el caso de que la tensión de la batería baje de los 12,6 V se recomienda cargar la batería.

La carga de la batería se realiza por medio de una fuente de corriente continua estable que proporcione una tensión de carga de 14,5 + 0,3 V y una corriente no superior a 1,2 A. El tiempo de carga es de 6 a 8 horas. Una sobrecarga puede reducir la vida de la batería.

Antes de cargar la batería, extraiga y desconecte la batería de su alojamiento. Compruebe periódicamente que los terminales de la batería están limpios. Si no va a utilizar el vehículo varios días, desconecte el terminal negativo de la batería. Si no va a utilizarlo más de un mes debe cargar la batería para evitar su descarga.

La operación de carga requiere un cargador de baterías específico para motocicletas y seguir el manual de instrucciones. Inmediatamente después de finalizar la carga de la batería desconecte el cargador. Una carga completa puede requerir mucho tiempo.

En caso de desechar una batería, hágalo de acuerdo a las regulaciones locales.

Montaje y extracción de la batería

Gire la llave de contacto a OFF antes de montar o extraer la batería.

Retire primero el terminal negativo de la batería y luego el terminal positivo.

Al montar la batería, conecte primero el terminal positivo y luego el negativo.

Cuando haya montado la batería, gire el contacto a ON y espere un minuto antes de arrancar el motor para la inicialización del equipamiento eléctrico.

Si ha dejado estacionada la motocicleta durante un tiempo prolongado sin desconectar la batería, puede ocurrir que haya que ajustar algunos componentes eléctricos (por ejemplo, el reloj).

Uso de una fuente de alimentación externa

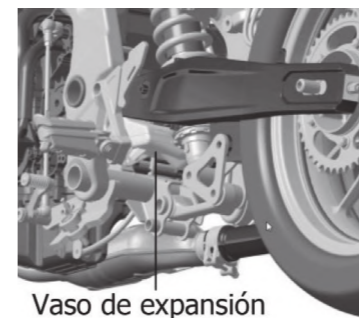
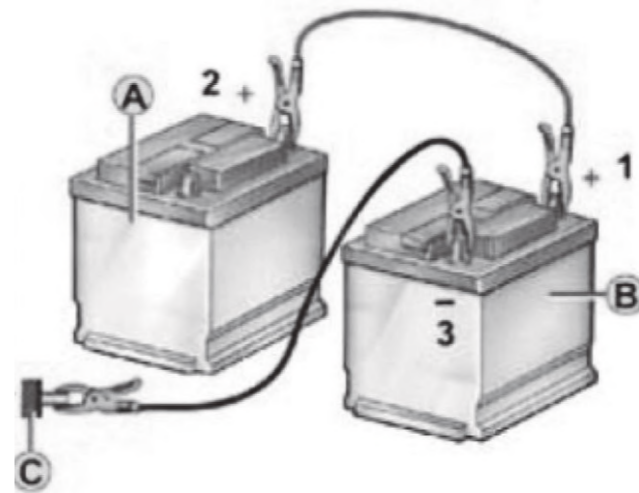
Cuando la batería no puede arrancar el motor, se puede disponer de una batería externa.

Cuando use una batería externa serán necesarios cables con pinzas de cocodrilo aisladas en la zona de los muelles para evitar cortocircuitos o chispas.

En la figura adjunta, la batería A es la de la motocicleta y la B la externa.

El terminal positivo 1 de la batería externa B se conecta al terminal positivo 2 de la batería de la motocicleta A, y el terminal negativo 3 de la batería externa B se conecta a una parte metálica del bastidor de la motocicleta. Arranque el motor; en caso de fallo espere unos minutos hasta el siguiente intento.

Antes de retirar la batería externa, el motor necesitará estar en funcionamiento unos minutos. Desconecte primero el terminal negativo y la conexión con el bastidor y luego los terminales positivos.



Comprobación y mantenimiento del refrigerante

El refrigerante se ocupa de mantener el motor en la temperatura óptima de funcionamiento.

Debe comprobar y rellenar si fuese necesario el nivel de refrigerante en el vaso de expansión.

Para ello, pare primero el motor y deje que se enfríe ya que el refrigerante está caliente.

Coloque la motocicleta en posición vertical y compruebe que el nivel se encuentra entre las marcas LOWER y UPPER.

En el caso de que el nivel se encuentre por debajo de la marca LOWER, rellene con anticongelante hasta alcanzar la marca UPPER.

Si llena demasiado el vaso de expansión puede ocurrir un desbordamiento cuando aumente la temperatura.

Si tiene que rellenar con frecuencia el refrigerante significa que hay una anomalía en el sistema de refrigeración.

Diríjase a un Servicio de Asistencia Técnica Voge para su solución.



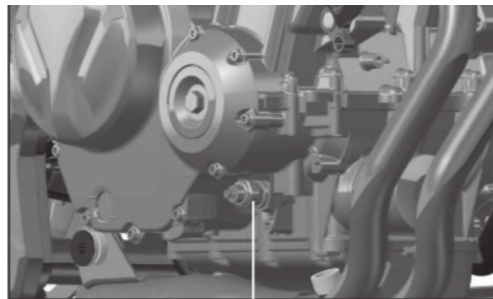
Advertencia

En el caso que el depósito de expansión esté completamente seco, no lo rellene. Primero se debe purgar el aire del sistema de refrigeración. Encargue esta operación a un Servicio de Asistencia Técnica Voge.

Cambio del refrigerante

Para drenar el refrigerante:

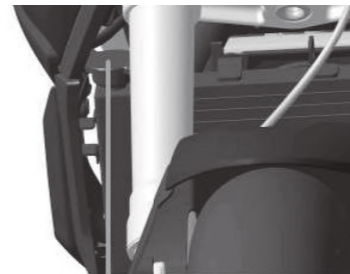
- Mantenga la motocicleta vertical con un caballete adecuado.
- Coloque un recipiente bajo el motor.
- Retire el tornillo de drenaje del refrigerante. Ya que todo el sistema de refrigeración está conectado, drenará todo el refrigerante.
- Después de drenar el refrigerante, vuelva a montar el tornillo de drenaje del refrigerante.



Tornillo drenaje refrigerante

Para rellenar el refrigerante:

- El refrigerante se debe llenar tanto desde el radiador como desde el depósito de expansión.
- Abra el tapón de llenado del radiador (ver figura siguiente).
- Cuando el refrigerante llene hasta el tapón del radiador, saque el aire pellizcando los manguitos hasta que no salgan burbujas y vuelva a rellenar a tope.
- Tape el tapón y haga funcionar el motor 30 segundos para que el refrigerante cubra todo el circuito.
- Pare el motor y deje que se enfríe. Abra el tapón del radiador y vuelva a relleno si fuese necesario. Repita estos dos últimos pasos 2 ó 3 veces si fuese necesario.
- Retire el tapón de goma del depósito de expansión (ver figuras página 47) y llénelo de refrigerante hasta un nivel entre las marcas UPPER y LOWER.



Boca de relleno

En el caso de que la temperatura ambiente de la zona sea inferior a la del punto de congelación indicado en el envase del refrigerante, utilice un refrigerante de alto rendimiento. Voge recomienda un anticongelante basado en el etilén glicol con punto de congelación de -45°C .



Precauciones

Para mantener las propiedades del refrigerante, cambie el refrigerante cada 2 años.
Tipo de refrigerante: basado en etilén glicol con punto de congelación de -45°C.
Volumen de refrigerante en el sistema de refrigeración: 1,5 l. Deseche el refrigerante usado en un punto limpio.

Durante el llenado, después de haber arrancado el motor, espere a que se enfríe y luego abra el tapón del radiador, o el refrigerante a alta temperatura puede expulsarse con fuerza y quemarle.



Advertencia

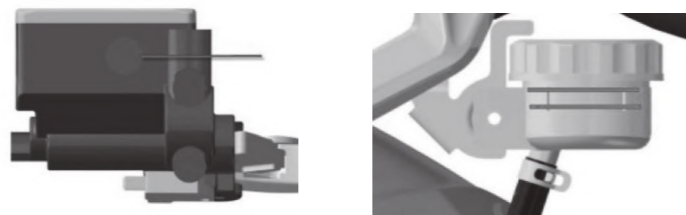
No se permite rellenar con agua o puede dañar el sistema de refrigeración. Tampoco se permite mezclar diferentes tipos de refrigerante.

Mantenimiento de los frenos de disco

El líquido de frenos es el medio de transmisión más importante en un sistema hidráulico, que requiere un rendimiento fiable a alta temperatura y una gran fluidez a baja temperatura, además de requerir protección contra la corrosión. Por ello es importante elegir un líquido de frenos de alta calidad.

Comprobación del nivel de líquido de frenos

Si el nivel del líquido de frenos se encuentra demasiado bajo, puede que el aire entre en el sistema hidráulico y los frenos pierdan eficiencia. Por ello, es necesario un control periódico del nivel de líquido de frenos.



Compruebe si el nivel de líquido de frenos está por encima de la marca de nivel mínimo en el depósito de las bombas de freno delantera (izquierda) y trasera (derecha).

En el caso de que el nivel se encuentre por debajo de la marca, necesitará añadir líquido de frenos, superando esta marca en 3~5 mm (o no superando la marca de nivel máximo en el depósito de la bomba trasera). En este caso compruebe también si el desgaste de las pastillas está dentro de los límites.

El líquido de frenos es corrosivo y puede dañar las superficies de pintura o las piezas de plástico.

Tipos de líquido de frenos

Cuando el líquido de frenos absorbe agua o impurezas, cámbielo o se producirá una presión insuficiente en el sistema de frenado, que es algo muy importante en zonas húmedas.

Debe cambiar el líquido de frenos del sistema hidráulico cada 2 años.

Tipo de líquido de frenos DOT 4.



Advertencia

Cuando rellene de líquido de frenos, evite que entre aire o agua al abrir la tapa ya que reduciría el rendimiento de frenado. Confíe esta operación a un Servicio de Asistencia Técnica Voge.



Precauciones

No se permite la mezcla de diferentes tipos o marcas de líquidos de freno ya que reducirán el rendimiento de frenado.



Advertencia

El sistema de discos de freno proporciona una elevada presión de frenado. Por su seguridad, cambie periódicamente los latiguillos y el líquido de frenos.

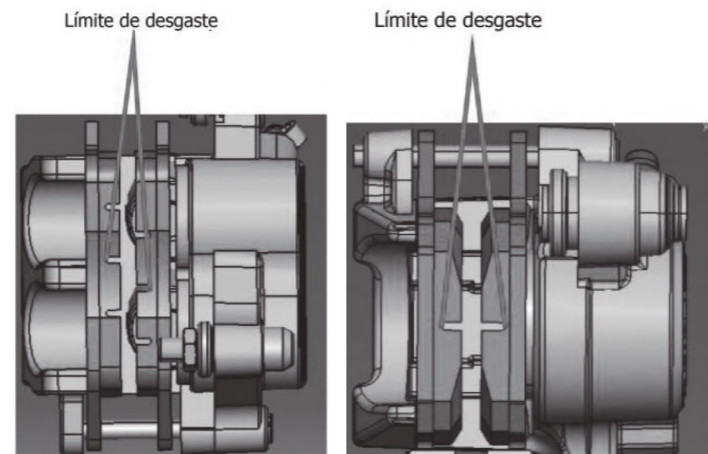


Precauciones

Utilice solo recambios originales Voge. Para cualquier reparación o mantenimiento del sistema de frenado contacto con su vendedor autorizado Voge.

Tenga cuidado al estrenar pastillas de freno nuevas. Accione varias veces a baja velocidad la maneta o pedal de freno hasta que las pastillas recuperen la fuerza de frenado normal.

Pastillas de freno



Controle visualmente el desgaste de las pastillas de freno en los períodos indicados en la tabla de mantenimiento. En el caso de que se haya alcanzado la línea límite de desgaste de las pastillas, cambie ambas pastillas a la vez. Compruebe que no aparecen fugas de líquido de frenos en el sistema de frenado. Compruebe si las mangueras presentan grietas o distorsiones.

Cadena de transmisión

Mantenimiento de la cadena

La cadena de transmisión empleada en esta motocicleta es del tipo de retenes cuyos pines cuentan con unas juntas tóricas que retienen el aceite de engrase en su interior. Por este motivo, no cuenta con eslabón de unión y para su sustitución se necesitan herramientas especiales. Confíe esta operación a un Servicio de Asistencia Técnica Voge.

Verifique y ajuste la tensión de la cadena diariamente antes de conducir y confirme que no se producen los siguientes problemas:

- Pines de los eslabones o rodillos dañados, placas de los eslabones oxidadas, eslabones atascados.
- El desgaste de la cadena también puede desgastar los dientes de la corona de la rueda trasera y el piñón de ataque. Confirme que los dientes no están dañados o rotos.
- Confíe en un Servicio de Asistencia Técnica Voge para solucionar los problemas de una cadena de transmisión.

Mantenimiento de la cadena

El polvo y la suciedad en la cadena influyen negativamente en su duración. Periódicamente limpie y engrase la cadena. Un lavado o engrase incorrecto puede dañar las juntas tóricas y dejar que la grasa contenida se pierda. No utilice un cepillo de púas metálicas.

Seque el agua o el limpiador inmediatamente después de lavarla y deje que se seque al aire antes de engrasarla. Utilice un aceite especial para cadenas de retenes (si no puede dañar los retenes) y aplíquelo por dentro y fuera de las placas de los eslabones. Después aplique una capa de aceite y retire el aceite sobrante.



Precauciones

En caso de requerir cambio de la cadena se recomienda reemplazar el juego completo (cadena, piñón y corona).

Esta cadena no cuenta con eslabón de unión. Si utiliza cadenas con eslabón de unión puede producir un accidente.

El cambio de cadena requiere herramientas especiales. Una presión incorrecta puede provocar accidentes. La sobrecarga lleva al fallo del neumático y pérdida de control.

Compruebe la presión al menos una vez al mes.



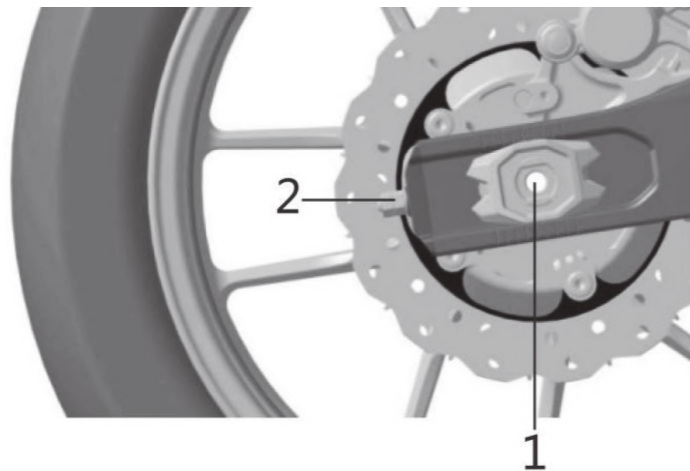
Advertencia

Lave la cadena con agua o detergente neutro. Utilice disolvente alto punto de ebullición. No utilice gasolina.

No se permite lavar la cadena con agua a alta presión.

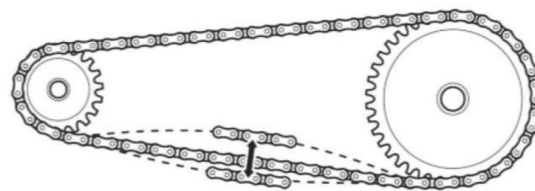
Ajuste de la tensión de la cadena

La cadena no debe encontrarse ni demasiado floja ni demasiado tensada. Una cadena demasiado floja o destensada puede salirse, bloquear la rueda trasera y provocar un accidente. Por el contrario, una cadena demasiado tensa reduce su vida de servicio y aumenta la resistencia de la transmisión.



Para ajustar la tensión de la cadena:

- Mantenga la moto apoyada sobre su caballete lateral.
- Afloje la tuerca (1) del eje de la rueda trasera y las dos contratuercas (2) del tensor.
- Actúe sobre los tornillos del extremo del basculante para ajustar la tensión de la cadena con una holgura de 20/30 mm en el centro de su arco inferior.
- Mantenga el mismo apriete de los dos tornillos tensores en los extremos del basculante y vuelva a comprobar la holgura corrigiéndola si fuese necesario.
- Apriete las contratuercas (2) de los tensores y la tuerca (1) del eje de la rueda trasera.



45 - 55 mm.

Características: tipo 520 con retenes y 118 eslabones

Mantenimiento de los neumáticos

Los neumáticos tienen la importante función de contactar la motocicleta con el suelo. Unas medidas y características incorrectas pueden influir en su rendimiento.

Presión de los neumáticos

Una presión insuficiente de los neumáticos no sólo acelera el desgaste sino que también afecta a una conducción estable. Por el contrario, una alta presión disminuye la zona de contacto del neumático con el firme lo que lleva a provocar derrapadas y pérdida de control de la motocicleta.

Mantenga la presión de los neumáticos en los valores recomendados:

Neumático delantero	<i>Sólo conductor</i>	<i>32 psi</i>
	<i>Con pasajero</i>	<i>36 psi</i>
Neumático trasero	<i>Sólo conductor</i>	<i>32 psi</i>
	<i>Con pasajero</i>	<i>36 psi</i>

Comprobación del límite de desgaste

Los neumáticos cuentan con indicadores de desgaste en su superficie. Nunca se debe alcanzar el límite de desgaste. Los indicadores se encuentran cerca del logo del neumático en el extremo de la banda de rodadura. Cuando la superficie del neumático se engrasa con el indicador, se ha alcanzado el límite. Cambie el neumático.

Un desgaste excesivo produce la desaparición de la banda de rodadura y provocará accidentes.

El funcionamiento y la adherencia del neumático disminuyen cuando se alcanza el límite de desgaste.



Reparación de los neumáticos

Si se repara un pequeño orificio en un neumático tubeless (sin cámara) colocando un parche en su interior, la fuerza centrífuga a alta velocidad puede sacar de su lugar al parche por su flexibilidad.

No se aconseja rodar a más de 80 km/h durante las primeras 24 horas después de reparar un neumático. En el caso de daños en los flancos de un neumático, no se recomienda la reparación si la zona de rotura supera los 6 mm.

Compruebe si el neumático está dañado si en la superficie aparecen grietas, rasguños o desgastes en el límite. Si es así, será necesario el cambio de neumático.

Cambio del neumático

- No cambie neumáticos por otros de diferentes marcas, tipos, bandas de rodadura y diferentes usos.
- Un neumático nuevo necesita ser revisado y equilibrado. Un mal equilibrado puede llevar a un bajo rendimiento de funcionamiento y a un desgaste desigual.
- Tenga en cuenta en el montaje la flecha de rotación grabada en el flanco del neumático. Si el neumático gira en ese sentido se garantiza la prevención de los derrapes, aumenta la adherencia, menor ruido y mayor duración del neumático. Todo ello repercute en un mejor rendimiento.
- Los neumáticos especificados se prueban a fondo y cumplen con la mayoría de los estados de las carreteras. Un neumático no especificado, no se ha podido probar y no se puede garantizar su idoneidad y seguridad.
- Un neumático tubeless debe estar bien sellado en la zona de unión de la llanta con el labio del neumático.
- Se requiere una máquina especial para el montaje de los neumáticos tubeless con el fin de evitar fugas de aire.
- La operación del cambio de neumáticos la debe hacer un Servicio de Asistencia Técnica Vogé que cuenta con personal experimentado y herramientas especiales.

Fusibles

- Antes de cambiar un fusible, compruebe primero la causa del fallo y arréglole.
 - Este modelo emplea una caja de componentes eléctricos (con relés integrados en su interior) y una caja de fusibles.
 - Todas las características y usos de los fusibles están escritos y explicados en la propia caja.
 - El fusible principal de la motocicleta (30A, color verde) protege el sistema de control EFI, ABS y otras cargas eléctricas (cuadro de instrumentos, alumbrado) así como los circuitos de carga. Hay un fusible de repuesto de 30A.
 - El fusible del motor (25A, color blanco) protege el suministro del control del motor del ABS. Hay un fusible de repuesto de 25A.
 - El fusible de la electroválvula (10A, color rojo) protege el suministro eléctrico de las electroválvulas del modulador ABS. Hay un fusible de repuesto de 10A en la caja de los componentes eléctricos.
 - El fusible de los sensores (10A, color rojo) protege el cuadro de instrumentos, alumbrado, claxon, intermitentes, interruptor del caballete lateral y relé de arranque. Hay un fusible de repuesto de 10A en la caja de los componentes eléctricos.
 - El fusible EFI (15A, color azul) protege el suministro eléctrico para la ECU de la inyección, sonda lambda, interface de diagnóstico, electroválvula del cánister, inyectores y bobina de alta. Hay dos fusibles de repuesto de 15A en la caja de los componentes eléctricos.
 - El fusible de la bomba de gasolina (10A, color rojo) protege la bomba de gasolina. Hay un fusible de repuesto de 10A en la caja de los componentes eléctricos.
 - El fusible del electroventilador (10A, color rojo) protege el electroventilador. Hay un fusible de repuesto de 10A en la caja de los componentes eléctricos.
- Después de cambiar el fusible correspondiente, cierre su tapa o se puede producir un fallo eléctrico los días de lluvia o después de un lavado.

Caja componentes eléctricos

F1 Fusible EFI 15A	
F2 Fusible bomba de gasolina 10A	
F3 Fusible electroventilador 10A	
F4 Fusible repuesto 15A	F5 Fusible repuesto 10A
F6 Fusible repuesto 15A	F7 Fusible repuesto 10A

Caja de fusibles

Fusible repuesto 30A	Fusible principal 30A
	Fusible motor 25A
Fusible repuesto 25A	Fusible electroválvula 10A
	Fusible sensores 10A



Precauciones

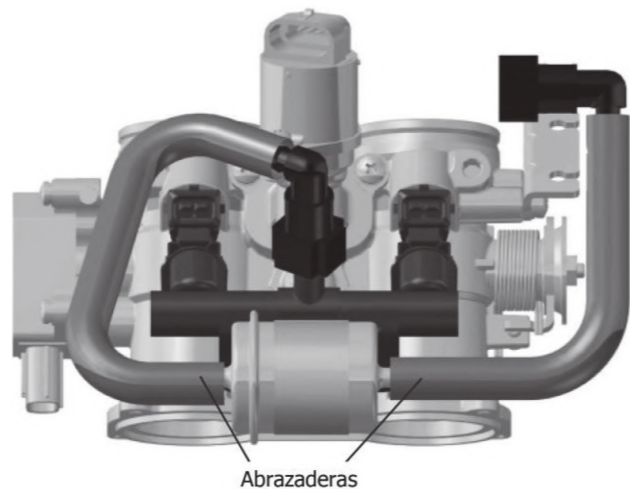
Cuando se funde un fusible es síntoma de que ha ocurrido un fallo en el sistema eléctrico. Contacte con su Servicio de Asistencia Técnica Vogé.

Utilice el fusible del amperaje indicado. No se permite su sustitución por un trozo de cable metálico.

No se permite utilizar fusibles de diferente amperaje ya que pueden dañar gravemente el sistema eléctrico o incluso provocar un incendio.

Cambio del filtro de gasolina

- El filtro de gasolina sirve para limpiar las impurezas que podrían pasar al inyector.
- La boquilla del inyector ha sido mecanizada con gran precisión y resultaría fácil bloquearla. En el caso de que se bloquee el motor no podría ponerse en marcha. Por lo tanto cambie a tiempo el filtro de gasolina.
- Retire el depósito y lo podrá ver al lado derecho de la caja del filtro del aire.
- Retire las abrazaderas con un destornillador que estarán muy apretadas sujetando el filtro.
- Envuelva los extremos del filtro con un trapo de algodón para evitar que salpique la gasolina cuando retire las abrazaderas por la presión que se mantiene dentro de los tubos.
- Cambie el filtro de gasolina por uno nuevo.
- Vuelva a montar todo en el orden inverso al de desmontaje.



Cambie el filtro de gasolina cada 5.000km.

N°	Posición	Par de apriete (Nm)
1	Sujecciones del motor	M8x1.25: (30 - 40) M10x1.25: (30 - 40)
2	Uniones horquilla	M8x1.25: (22 - 32) M14x1.5: (35 - 45)
3	Disco trasero	M8x1.25: (35 - 41) M14x1.5: (17 - 23)
4	Eje rueda trasera	M14x1.5: (65 - 75)
5	Eje de la dirección	M22x1: (65 - 75) M25x1: (24 - 26)
6	Manillar y eje dir.	M6x1.25: (10 - 14) M8x1.25: (22 - 32)
7	Unión sup. amortiguada	M12x1.25 (55 - 61)
8	Unión inf. amortiguada	M10x1.25 (35 - 45)
9	Disco delantero	M8x1.25 (17 - 23)
10	Basculante	M14x1.25 (65 - 75)

Tabla de pares de apriete para las uniones más frecuentes

Tabla de mantenimiento periódico

La motocicleta se debe reparar y mantener de forma periódica como se muestra en la tabla de la página siguiente.

Por su seguridad, confíe los trabajos de revisión y mantenimiento a un Servicio de Asistencia Técnica Autorizado Voge.

Leyenda: I:

I: Comprobar, limpiar, ajustar, engrasar o cambiar. C: Limpiar. R: Cambiar. A: Ajustar. L: Engrasar

Nota

01. Si conduce en una zona polvorienta, necesitará limpiar más frecuentemente el vehículo.

02. Cuando el kilometraje haya superado los límites de la tabla, continúe la frecuencia de mantenimiento expuesta.

Tabla de mantenimiento

650DS

ITEM	OBS	Período mantenimiento	1.000 km*	5.000 km*	10.000 km*	15.000 km*	20.000 km*	25.000 km*	30.000 km*
			3 meses	12 meses	24 meses	36 meses	48 meses	60 meses	72 meses
Circuito Sistema Inyección									
Funcionamiento acelerador									
Filtro de aire		**		C	R	C	R	C	R
Bujía	0,6 - 0,7 mm	DR8EB						R	
Refrigerante	1,5lts punto frío -45C ethylene	Cada 2 años R							R
Comprobar sellado admisión									
Luz de válvulas	0,06-0,11 adm 0,25-0,33 exc								
Aceite motor	2,1lts 10w40 sj semisintético****	Cada año R	R	R	R	R	R	R	R
Filtro de aceite		Cada año R	R	R	R	R	R	R	R
Cadena transmisión	20-30 mm 520x116 con o'ring		A,L	A,L	A,L	R	A,L	A,L	R
Filtro combustible			C	R	R	R	R	R	R
Batería comprobación tensión	12V 12aH	Cada mes							
Manguera de frenos		Cada 4 años R							
Depósito líquido de freno									
Líquido de freno	Dot 4	Cada 2 años R							
Pastillas freno delantero / trasero						R			R

ITEM	OBS	Período mantenimiento	1.000 km*	5.000 km*	10.000 km*	15.000 km*	20.000 km*	25.000 km*	30.000 km*
			3 meses	12 meses	24 meses	36 meses	48 meses	60 meses	72 meses
Switch trasero de freno									
Sistema evaporación de gases									
Suspensiones									
Embrague									
Engrase del eje muleta lateral			L	L	L	L	L	L	L
Engrase de manija y pedal			L	L	L	L	L	L	L
Engrase rodamiento susp. trasera				L	L	L	L	L	L
Engrase rodamiento horquilla				L	L	L	L	L	L
Tuercas, Tornillos, Bulones									
Rodamientos de las ruedas				L	L	L	L	L	L
Engrase ejes estribos				L	L	L	L	L	L
Rodamientos, pistas dirección									
Ruedas, Neumáticos	32 psi, max 36 ps								

I Inspeccionar (***) **A** Ajustar
R Reemplazar **L** Lubricar
C Limpiar

* - Si se conduce en zonas polvorienta limpiar más frecuentemente o su reemplazo.
 ** - Cuando el Km haya superado los límites de la tabla, continúe la frecuencia de la tabla.
 *** - Puede requerir Limpieza / Ajuste / Lubricación / Reemplazo.
 **** - 1° etapa 1800ml, 10 segundos encender, apagar, 2° 300ml restantes, encender 5 min. y chequear nivel.





Precauciones

El agua a alta presión puede dañar algunas piezas de la motocicleta como:

- Llantas y bujes
- Tubo de escape
- Depósito y base inferior del asiento
- Cuerpo de mariposa
- Cerradura de contacto
- Cuadro de instrumentos

Limpieza de la motocicleta

Una limpieza periódica de la motocicleta evita que los colores se hagan más pálidos. También es conveniente para comprobar daños del vehículo o fugas de aceite.

- 01** La motocicleta se debe limpiar con agua corriente para después enjuagarla. Retire la suciedad para evitar el óxido. Las piezas de plástico se deben limpiar con un paño o una esponja impregnado de un producto de limpieza neutro y luego enjuagado con agua corriente.
- 02** Seque la motocicleta al aire y luego engrase la cadena, y hágala girar durante unos minutos.
- 03** Compruebe varias veces el sistema de frenos antes de iniciar la marcha. Si fuese necesario y necesita reparación, ajústelos de inmediato.

Mantenimiento en un período prolongado de almacenamiento

Almacenamiento y mantenimiento

En el caso de que fuese necesario guardar la motocicleta por inactividad en un período prolongado, preste atención a la protección contra la humedad, tápala de la luz solar y la lluvia para evitar daños. Haga una comprobación especial en las partes más importantes antes de guardar la motocicleta:

- 01** Cambie el aceite motor.
- 02** Engrase la cadena.
- 03** Drene el combustible del sistema de alimentación y depósito, desconecte la alimentación, luego llene el depósito de un líquido que evite el óxido del depósito y cubra el tapón del depósito. Si la motocicleta va a estar inactiva más de un mes, saque el combustible de los tubos del inyector.



Precauciones

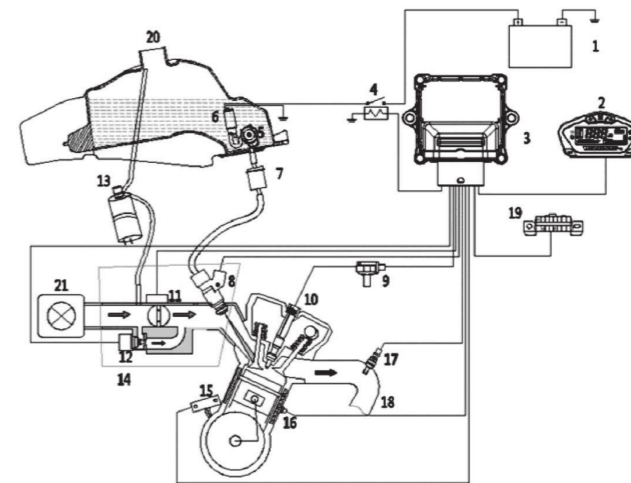
El combustible es inflamable: apague el motor y el suministro eléctrico antes de añadir o drenar combustible. No se permite fumar en las zonas donde se maneje o almacene combustible.

Recuperación para su uso

- 04** Saque la bujía y añada 15~20 ml de aceite motor nuevo por el orificio de la bujía y luego vuélvala a enroscar.
- 05** Retire la batería y guárdela en un lugar fresco y ventilado. Se sugiere que la recargue una vez al mes.
- 06** Limpie la motocicleta rociándola con un spray que fije la pintura y los colores, utilice un spray antióxido para las piezas potencialmente oxidables.
- 07** Infle con la presión recomendada ambos neumáticos y eleve la motocicleta para que los neumáticos no toquen el suelo.
- 08** Cubra la motocicleta.
- 01** Retire la funda y limpie la motocicleta. En caso de inactividad durante más de 4 meses, cambie el aceite.
- 02** Cargue la batería y móntela en la motocicleta.
- 03** Drene el líquido antióxido del depósito y luego llénelo de gasolina.
- 04** Compruebe minuciosamente la motocicleta antes de iniciar la marcha y pruébela en un recinto cerrado a baja velocidad.

Esquema del sistema de inyección EFI

- 1) Batería
- 2) Panel de instrumentos
- 3) ECU
- 4) Relé bomba combustible
- 5) Regulador presión combustible
- 6) Bomba de combustible
- 7) Filtro de combustible
- 8) Inyector
- 9) Bobina AT
- 10) Bujía
- 11) Sensor
- 12) Controlador régimen ralentí
- 13) Cánister
- 14) Cuerpo de mariposa
- 15) Sensor posición cigüeñal
- 16) Sensor temp. refrigerante
- 17) Sonda lambda
- 18) Silenciador (con catalizador)
- 19) Conector diagnósticos
- 20) Depósito de combustible
- 21) Filtro del aire



Funcionamiento y mantenimiento del sistema de Inyección EFI

Para la primera vez que arranque la motocicleta se recomienda girar la llave de contacto de OFF a ON 3 veces durante 5 segundos antes de proceder al arranque. Esta medida se realiza para gastar completamente los gases retenidos en el sistema de combustible y aumentar la presión del mismo.

En un uso normal después del primer arranque, se recomienda arrancar después de que la bomba haya hecho su trabajo (o 5 segundos después de girar a ON la llave de contacto), con el fin de generar la suficiente presión del combustible antes del arranque.

Tras un año de uso o una vez recorridos 6.000 km, será necesario cambiar el filtro de combustible y limpiar el cuerpo de mariposa.

Preste especial atención a:

- 01** Compruebe la tensión entre los bornes + y - de la batería, y cárguela si la tensión es superior a 5 V.
- 02** Se recomienda cargar la batería con un cargador digital ajustable. Ajuste la tensión del cargador para cargar a

16/17 V durante 40 minutos con el fin de activar la batería con tensión alta.

- 03** Si no se detecta corriente de carga tras la activación de tensión alta durante 40 minutos, significa que la batería está defectuosa. Y si continúa la corriente de carga después de tras la activación de tensión alta durante 40 minutos, párela y ajuste el cargador a una tensión constante de 14/14,5 V para cargar la batería.
- 04** Cuando la corriente de carga sea de unos 2 A, ajuste la corriente del cargador a una corriente constante de 2 A para seguir cargando. Esto es, use una tensión constante de 14/14,5 V y una corriente constante de 2 A para la carga. Cuando la corriente del cargador baje de los 0,2 A, significa que la batería está completamente cargada y debe dejar de cargarla.
- 05** Deje reposar la batería durante aproximadamente 1 hora y luego compruebe la tensión entre sus bornes. Si la tensión supera los 12 V, significa que la batería está lista para su uso, de lo contrario significa que la batería está deteriorada.

Revisión a la entrega

La inspección a la entrega del vehículo se la llevado a cabo según las instrucciones de Voge.
El cliente declara que ha recibido la documentación asociada al vehículo.
El vehículo fue entregado en perfectas condiciones.

Lugar y fecha: _____

Firma y sello del vendedor

Datos del vehículo

Modelo _____

Número del bastidor: _____

Fecha de inicio de la garantía: _____

Política de garantía VOGÉ

VOGÉ garantiza al comprador de una motocicleta de su marca que nuestros puntos de venta autorizados repararán o sustituirán cualquier pieza del vehículo que haya fallado debido a un defecto en material y/o montaje según los terminos y condiciones siguientes:

01 La duración de esta garantía limitada es de 24 meses o 24.000 km., o lo que ocurra primero y respetando el cronograma de mantenimiento.

02 Quedará exento de garantía todo aquel vehículo que:

- a. No haya sido mantenido en un punto de venta oficial o taller autorizado por VOGÉ siguiendo el programa de mantenimiento periódico tal y como especifica el manual del propietario. La omisión de cualquiera de las revisiones periódicas dará lugar a la pérdida total de la garantía de su vehículo.
- b. Haya sido manipulado indebidamente, modificadas las especificaciones de fábrica, o almacenado inadecuadamente.

- c. Haya sido objeto de abuso, negligencia, robo, hurto, incendio, vandalismo, accidente o utilizado para un propósito diferente al de su diseño tal y como figura en las instrucciones mencionadas en el manual de propietario.
- d. Si ha utilizado combustible, lubricantes o líquidos diferentes a los recomendados por VOGÉ.
- e. Haya sido destinado a alquiler, competición, actividades comerciales, espectáculos y otras manifestaciones públicas.

03 Quedan excluidas de la garantía:

- a. Aquellas piezas y mano de obra resultantes de operaciones de mantenimiento, limpiezas y ajustes tal y como especifica el manual del propietario tales como lubricantes, cambios de filtros de aire y aceite, limpieza del sistema de combustible, acumulación de carbonilla, mantenimiento de la batería y tensado de cadena.
- b. Los deterioros causados por un desgaste normal como escape, batería, embrague, bujías, luces, CDI, rectificador, relés, bobina, estator, bocina, cableo eléctrico,

cadena, piñones de transmisión final, pastillas de freno y neumáticos, cámaras, desalineación o rotura de rayos sin perjuicio de que sean cubiertos en garantía cuando exista un defecto de fabricación o montaje.

- c. Toda batería que no admita carga después de un periodo de tiempo razonable desde su puesta a punto, se considera que no ha sido mantenida adecuadamente (cargada de forma periódica para evitar la sulfatación de las placas) y queda excluida de la garantía partes eléctricas de uso por desgaste normal como ser: lámparas, bombillas y bujías. Daños causados por la instalación de piezas eléctricas, alarmas, rastreadores o accesorios que no sean fabricados y/o administrados por VOGÉ.
- d. Los deterioros debidos a incendio, colisión, accidente o un mantenimiento inapropiado (especialmente los producidos por falta de aceite cuyo nivel debe ser revisado cada 500 Km).
- e. Corrosión y deterioros producidos sobre la pintura, cromados, piezas de goma o plástico como consecuencia de la acción de los agentes atmosféricos.
- f. Daños causados por la instalación de piezas o accesorios que no sean fabricados o suministrados por VOGÉ.

- g. Aquellos fenómenos naturales tales como ruidos o filtraciones de aceite, por considerar que no afecta en modo alguno a la calidad, funcionamiento o comportamiento del vehículo.
- h. Toda forma de compensación económica o de otra naturaleza tales como hoteles, comidas, transporte, grúa, alquiler de otro vehículo, etc., que se produzcan como consecuencia de una avería.
- i. Productos derivados del petróleo y líquidos como el aceite, la grasa, líquido refrigerante y líquido de frenos.

04 Para obtener el servicio de garantía, el propietario del vehículo deberá solicitar la intervención en garantía a un punto de venta oficial o taller autorizado VOGÉ en un plazo no mayor de 15 días, llevando el vehículo y aportando los siguientes documentos:

- a. Factura de venta, impreso de registro de venta o en su defecto permiso de circulación que demuestren el periodo de validez de la garantía.
- b. Documentos que demuestren la consecución del plan de mantenimiento marcado por fábrica en el manual de propietario y efectuados por un punto de venta oficial o taller autorizado VOGÉ.

Sellos de revisiones

Las revisiones deben llevarse a cabo antes de los 100 kilómetros de la distancia indicada, pero nunca más tarde de un año después de la revisión previa. Las revisiones

son obligatorias para cualquier reclamación de la garantía.
(* Lo que ocurra primero)

<p align="center">Revisión 1.000 km o 3 meses</p> <p>Fecha:</p> <p>Km:</p> <p align="center">Firma y sello Vendedor autorizado</p>

<p align="center">Revisión 5.000 km o +12 meses</p> <p>Fecha:</p> <p>Km:</p> <p align="center">Firma y sello Vendedor autorizado</p>

<p align="center">Revisión 10.000 km o +12 meses</p> <p>Fecha:</p> <p>Km:</p> <p align="center">Firma y sello Vendedor autorizado</p>
--

<p align="center">Revisión 15.000 km o +12 meses</p> <p>Fecha:</p> <p>Km:</p> <p align="center">Firma y sello Vendedor autorizado</p>
--

<p align="center">Revisión 20.000 km o +12 meses</p> <p>Fecha:</p> <p>Km:</p> <p align="center">Firma y sello Vendedor autorizado</p>
--

<p align="center">Revisión 25.000 km o +12 meses</p> <p>Fecha:</p> <p>Km:</p> <p align="center">Firma y sello Vendedor autorizado</p>
--

<p align="center">Revisión 30.000 km o +12 meses</p> <p>Fecha:</p> <p>Km:</p> <p align="center">Firma y sello Vendedor autorizado</p>
--

<p align="center">Revisión 35.000 km o +12 meses</p> <p>Fecha:</p> <p>Km:</p> <p align="center">Firma y sello Vendedor autorizado</p>
--

<p align="center">Revisión 40.000 km o +12 meses</p> <p>Fecha:</p> <p>Km:</p> <p align="center">Firma y sello Vendedor autorizado</p>
--

<p align="center">Revisión 45.000 km o +12 meses</p> <p>Fecha:</p> <p>Km:</p> <p align="center">Firma y sello Vendedor autorizado</p>
--

Revisión 50.000 km o +12 meses

Fecha:

Km:

Firma y sello
Vendedor autorizado

Revisión 55.000 km o +12 meses

Fecha:

Km:

Firma y sello
Vendedor autorizado

Revisión 80.000 km o +12 meses

Fecha:

Km:

Firma y sello
Vendedor autorizado

Revisión 85.000 km o +12 meses

Fecha:

Km:

Firma y sello
Vendedor autorizado

Revisión 60.000 km o +12 meses

Fecha:

Km:

Firma y sello
Vendedor autorizado

Revisión 65.000 km o +12 meses

Fecha:

Km:

Firma y sello
Vendedor autorizado

Revisión 90.000 km o +12 meses

Fecha:

Km:

Firma y sello
Vendedor autorizado

Revisión 95.000 km o +12 meses

Fecha:

Km:

Firma y sello
Vendedor autorizado

Revisión 70.000 km o +12 meses

Fecha:

Km:

Firma y sello
Vendedor autorizado

Revisión 75.000 km o +12 meses

Fecha:

Km:

Firma y sello
Vendedor autorizado

Revisión 100.000 km o +12 meses

Fecha:

Km:

Firma y sello
Vendedor autorizado

Revisión 105.000 km o +12 meses

Fecha:

Km:

Firma y sello
Vendedor autorizado



VOGE ARGENTINA

Administración y Fábrica: Marconi 805 - (B1812CDE)
Ruta 205 Km. 43,5 - Carlos Spegazzini - Bs. As.
Tel. / Fax: (02274) - 430241 (Líneas Rotativas)
www.gilera.com.ar | Revisión 1 - Octubre 2020